



СМОТРИТЕ ВИДЕО
ВНУТРИ КАТАЛОГА
ВМЕСТЕ С
layar

Встраиваемая техника

2015

УМНАЯ ВСТРАИВАЕМАЯ ТЕХНИКА? ЛЕГКО

ZANUSSI



ЛЁГКАЯ ЖИЗНЬ

Больше свободы? Легко.

Ежедневная работа по дому не надоедает. Больше свободного времени. Приборы Zanussi станут для вас хорошим помощником в домашних делах – у вас появится больше времени на любимые занятия.

Простые и лёгкие в обслуживании – наши устройства сделают за Вас всю тяжёлую работу. День за днём. Изящный дизайн в итальянских традициях. Наш новый модельный ряд Quadro.

ЛЕГКО

ГОТОВИТЬ

ХРАНИТЬ

МЫТЬ

Встраиваемая техника как образец простоты

Различные размеры, различные функции, программы...

Выбор бытовой техники, которая подойдёт вам по всем параметрам, довольно сложен. Именно поэтому мы и выпустили этот простой каталог. Как и наши приборы, он поможет вам сэкономить время, которое вы сможете с удовольствием потратить на что-то интересное.

10

Духовые шкафы	12
Духовые шкафы в стиле Ретро	28
Микроволновые печи	30
Варочные поверхности	36
Варочные поверхности в стиле Ретро	50
Газовые варочные поверхности X-line	54
Вытяжки	56
Сравнение моделей	86

64

Холодильники–морозильники	66
Морозильные камеры	74
Сравнение моделей	114

76

Полноразмерные посудомоечные машины	78
Узкие посудомоечные машины	84
Сравнение моделей	118

ГОТОВИТЬ

ХРАНИТЬ

МЫТЬ

НОВЫЙ ДИЗАЙН

Представляем новый ассортимент бытовой техники Quadro. Мы хорошо постарались для того, чтобы вы тратили меньше сил на домашнюю работу.





ПРОСТОЙ ВЫБОР

Одно нажатие кнопки, и ваш духовой шкаф станет чистым, варочная поверхность нагреется быстрее, а посудомоечная машина подберет идеальные настройки...

В комбинированных холодильниках легко помещаются продукты для всей семьи.



ПРОСТОТА ИСПОЛЬЗОВАНИЯ

Четкая графика и интуитивные элементы управления — техника серии Quadro™ предугадывает ход ваших мыслей.



ПРОСТО ОТЛИЧНЫЙ ВИД

Стильный и современный дизайн новой линейки Zanussi Quadro™ отлично смотрится на любой кухне.

Обладатель престижной премии по дизайну iF and Reddot.



ЧТО ЕСТЬ ЧТО? РАЗОБРАТЬСЯ ЛЕГКО

Какими функциями обладают бытовые приборы Zanussi Quadro? В этом каталоге мы использовали интерактивные изображения, чтобы вы легко могли разобраться в основных функциях различных моделей. Выполните 3 простых шага с помощью смартфона или планшета.



С помощью бесплатного приложения Layar можно просмотреть видео и узнать больше информации о технике Zanussi.

Ищите такой символ на страницах каталога

ОТСКАНИРУЙТЕ
layar

1



СКАЧАЙТЕ БЕСПЛАТНОЕ ПРИЛОЖЕНИЕ.

2



ОТСКАНИРУЙТЕ СТРАНИЦЫ С ЛОГОТИПОМ LAYAR.

3



УЗНАЙТЕ БОЛЬШЕ.



ПОЛЕЗНЫЕ СОВЕТЫ

Поместите деревянную лопатку
поверх кастрюли, и при закипании
вода не выльется.



Следуйте за нами #EasyTeam
[easytips.tumblr.com](https://www.tumblr.com/easytips)



ЛЕГКО ГОТОВИТЬ

Выберите подходящий духовой шкаф
и дополните его одной из варочных
поверхностей.

1



СКАЧАЙТЕ БЕСПЛАТНОЕ
ПРИЛОЖЕНИЕ.

2



ОТСКАНИРУЙТЕ
СТРАНИЦЫ С
ЛОГОТИПОМ LAYAR.

3



УЗНАЙТЕ БОЛЬШЕ.

Духовые шкафы	12
Духовые шкафы в стиле Ретро	28
Микроволновые печи	30
Варочные поверхности	36
Варочные поверхности в стиле Ретро	50
Газовые варочные поверхности X-line	54
Вытяжки	56
Сравнение моделей	86

ПРИГОТОВЬТЕ БОЛЬШЕ ЗА ОДИН РАЗ

ОТСКАНИРУЙТЕ
layar



МОЖНО ЛИ ПРИГОТОВИТЬ СРАЗУ НЕСКОЛЬКО БЛЮД?

Да, жареного цыпленка и баранью ногу можно готовить одновременно, или сразу испечь 5 пицц. На противне, который на 25% больше стандартного, может уместиться больше выпечки. Для удобства противень можно устанавливать на пяти разных уровнях.



ПРОТИВЕНЬ XXL

ДУХОВКА ОЧИЩАЕТСЯ САМА

Теперь не нужно отскребать в духовке грязь! Включите функцию Автоочистка и температура внутри духовки достигнет 500°C, превратив жировое загрязнение в пепел, который легко смывается. В нашей продуктовой линейке есть модели на выбор, например модель с эмалью лёгкой очистки, или с каталитическими панелями, которые окисляют жир и остатки пищи.

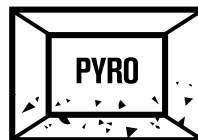
1

ОДНО
КАСАНИЕ



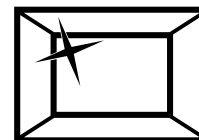
2

АВТО-
ОЧИСТКА



3

ПРОТЕРЕТЬ
ВНУТРИ



ПРИГОТОВЛЕНИЕ



ГОТОВЬТЕ НА ПАРУ

Приготовление на пару раскрывает вкус, аромат и гарантирует качество блюд. Комбинация горячего воздуха с паром позволит приготовить сочные, вкусные блюда. Пар и горячий воздух – всё в одной духовке.

ЭНЕРГО-
ЭФФЕК-
ТИВНОСТЬ

A⁺

Новые духовки
Quadro имеют класс
энергоэффективности
A –10%* и A –20%**



* На 10% эффективнее приборов класса A (1 кВт·ч) согласно стандарту Европейского сообщества 2002/40/ЕС.
** На 20% эффективнее приборов класса A (1 кВт·ч) согласно стандарту Европейского сообщества 2002/40/ЕС.

ЧТО ЕСТЬ ЧТО? РАЗОБРАТЬСЯ ЛЕГКО

Какими функциями обладают новые бытовые приборы Zanussi Quadro? На этих страницах мы расшифровали пиктограммы основных функций и параметров различных моделей.

ФУНКЦИИ ДУХОВЫХ ШКАФОВ



Вентилятор + Кольцевой нагрев



Мультифункция (Вентилятор + Нижний нагрев + Верхний нагрев)



Пицца



Разморозка



Многофункциональная (обычная)



Верхний и нижний нагрев



Большой гриль



Гриль



Вращающийся вертел



Пар

ФУНКЦИИ ДУХОВЫХ ШКАФОВ



Пиролитическая очистка



Увеличенное внутреннее пространство



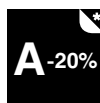
Противень на 25% больше



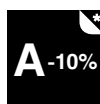
Съемные многоуровневые телескопические направляющие



5 уровней направляющих



Класс энергоэффективности A -20%



Класс энергоэффективности A -10%



Холодная дверца



Нержавеющая сталь с покрытием AFP, защищающим от отпечатков пальцев

ФУНКЦИИ ВАРОЧНЫХ ПОВЕРХНОСТЕЙ



Ширина 59 см



Индукционные зоны



Сенсорное управление



Расширяемая зона приготовления для утятницы



Расширение зон приготовления



Таймер



Автоподжиг



Автоматическое отключение подачи газа

ФУНКЦИИ ВЫТЯЖЕК



Подключение с рециркуляцией воздуха



Подключение с отводом воздуха



Легко очищаемый фильтр



Галогенная подсветка



Ширина 60 см



Ширина 90 см

ФУНКЦИИ МИКРОВОЛНОВЫХ ПЕЧЕЙ



Микроволны



Нержавеющая сталь с покрытием AFP, защищающим от отпечатков пальцев

ZOS35802XD



Тип: независимый духовой шкаф с функцией приготовления на пару
 Цвет: нержавеющая сталь с покрытием AFP
 Управление: утапливаемые переключатели
 Полезный объем духового шкафа: 74 л
 Система очистки: паровая, эмаль легкой очистки
 Количество стекол дверцы: 2
 Класс энергопотребления: A –10%*

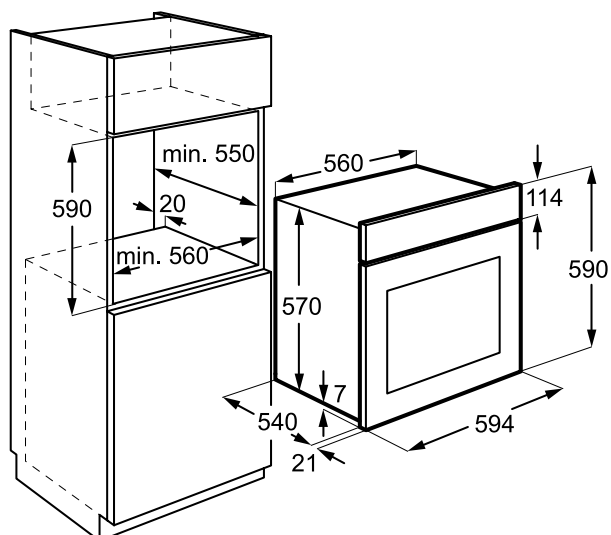
Режимы приготовления: Нижний; Конвектор + Гриль; Конвектор + Гриль + Нижний; Кольцевой + Конвектор; Конвектор + Кольцевой + Пар; Верхний; Верхний + Нижний; Верхний + Гриль

Функции: Установка длительности приготовления; Установка окончания приготовления; Акустический сигнал; Таймер

Технические характеристики

Направляющие: легкосъемные из нержавеющей стали
 Противни: 2 / Решетки: 1
 Мощность подключения, Вт: 2780
 Страна производства: Италия
 Габаритные размеры (ВхШхГ), мм: 594x594x568

949 714 001



ZOP37902XK



Тип: независимый духовой шкаф с с пиролизической очисткой
Цвет: нержавеющая сталь с покрытием AFP
Управление: утапливаемые переключатели
Полезный объем духового шкафа: 74 л
Система очистки: эмаль легкой очистки
Количество стекол дверцы: 3
Класс энергопотребления: A –20%**

Режимы приготовления: Конвектор; Конвектор + Гриль;
Кольцевой + Конвектор; Конвектор + Кольцевой + Нижний; Гриль;
Верхний + Нижний; Поддержание продуктов в теплом состоянии);
Верхний + Гриль; Верхний + 1/2 нижний (режим Мясо)

Функции: Электронное регулирование времени и температуры, Таймер
с подачей звукового сигнала, Автоматическое отключение духовки

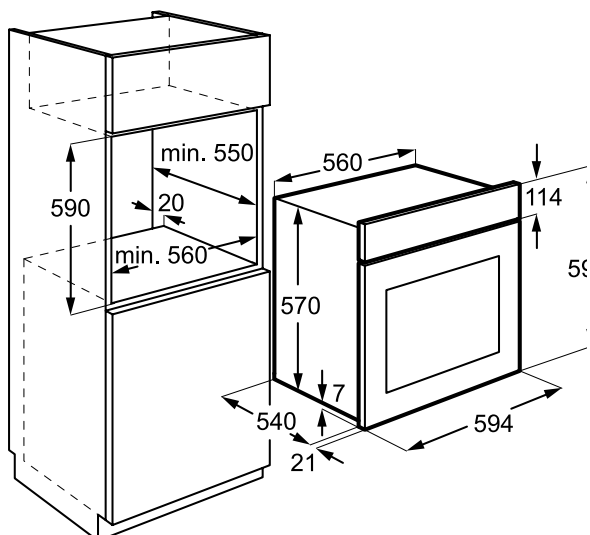
Технические характеристики

Направляющие: легкосъемные из нержавеющей стали
Противни: 2 / Решетки: 1
Мощность подключения, Вт: 3480
Страна производства: Италия
Габаритные размеры (ВхШхГ), мм: 594x594x568



ПРИГОТОВЛЕНИЕ

949 718 100



КУХНЯ: ДУХОВЫЕ ШКАФЫ



ZOA35701XK



Тип: независимый духовой шкаф
 Цвет: нержавеющая сталь с покрытием AFP
 Управление: поворотные переключатели
 Полезный объем духового шкафа: 74 л
 Система очистки: каталитические панели
 Количество стекол дверцы: 2
 Класс энергопотребления: A –10%*

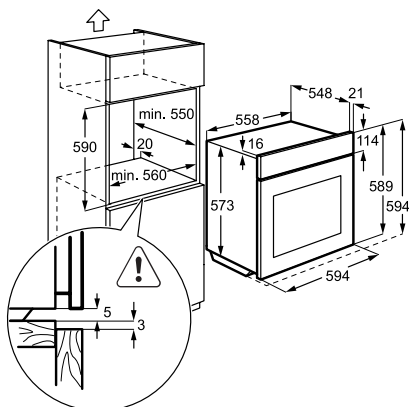
Режимы приготовления: Нижний; Конвектор; Кольцевой + Конвектор; Гриль; Верхний; Верхний + Нижний; Верхний + Гриль

Функции: Электронное регулирование времени и температуры; Таймер с подачей звукового сигнала; Автоматическое отключение духовки

Технические характеристики

Направляющие: легкосъемные из нержавеющей стали
 Противни: 2 / Решетки: 1
 Мощность подключения, Вт: 2780
 Страна производства: Италия
 Габаритные размеры (ВхШхГ), мм: 594x594x569

949 716 903



ZOB32702XD



Духовой шкаф Multiplus идеально подходит для приготовления любых блюд. Вентилятор равномерно распределяет тепло, позволяя готовить на нескольких уровнях одновременно.

Тип: независимый духовой шкаф
 Цвет: нержавеющая сталь с покрытием AFP
 Управление: утапливаемые переключатели
 Полезный объем духового шкафа: 74 л
 Система очистки: паровая, эмаль легкой очистки
 Количество стекол дверцы: 2
 Класс энергопотребления: A –10%*

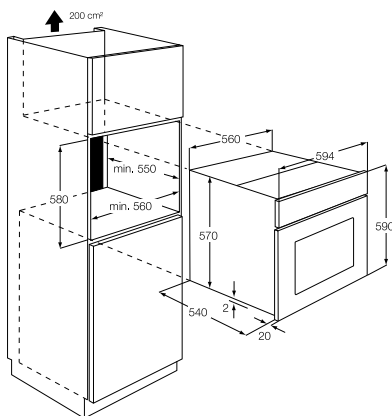
Режимы приготовления: Нижний нагрев; Вентилятор; Конвекция с кольцевым нагревательным элементом; Гриль; Верхний нагрев; Верхний + Нижний нагрев; Большой гриль

Функции: Акустический сигнал

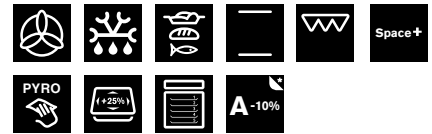
Технические характеристики

Направляющие: легкосъемные из нержавеющей стали
 Противни: 2 / Решетки: 1
 Мощность подключения, Вт: 2780
 Страна производства: Италия
 Габаритные размеры (ВхШхГ), мм: 94x594x568

949 716 242



ZOB532702B



Вентилятор равномерно распределяет тепло, позволяя готовить на нескольких уровнях одновременно. Большой гриль создает хрустящую корочку.

Тип: независимый духовой шкаф
 Цвет: черный
 Управление: утапливаемые переключатели
 Полезный объем духового шкафа: 74 л
 Система очистки: паровая, эмаль легкой очистки
 Количество стекол дверцы: 2
 Класс энергопотребления: A –10%*

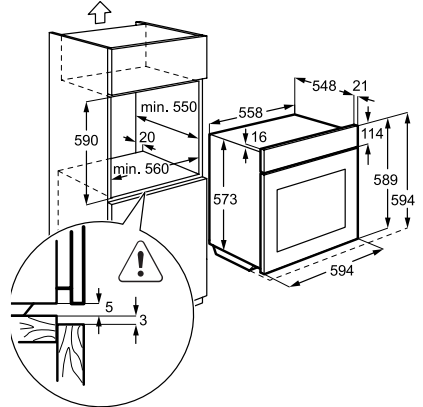
Режимы приготовления: Нижний нагрев; Вентилятор; Конвекция с кольцевым нагревательным элементом; Гриль; Верхний нагрев; Верхний + Нижний нагрев; Большой гриль

Функции: Акустический сигнал

Технические характеристики

Направляющие: легкосъемные из нержавеющей стали
 Противни: 2 / Решетки: 1
 Мощность подключения, Вт: 2780
 Страна производства: Италия
 Габаритные размеры (ВхШхГ), мм: 594x594x568

949716298





ZOB535752X



Тип: независимый духовой шкаф
 Цвет: нержавеющая сталь с покрытием AFP
 Управление: утапливаемые переключатели
 Полезный объем духового шкафа: 74 л
 Система очистки: паровая, эмаль легкой очистки
 Количество стекол дверцы: 2
 Класс энергопотребления: A –10%*

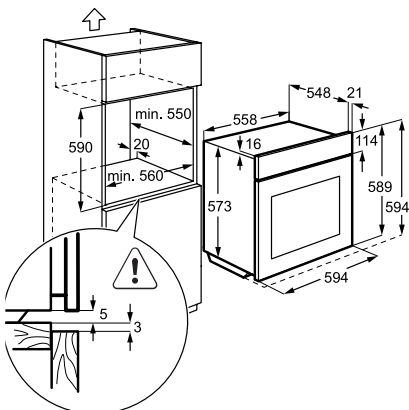
Режимы приготовления: Нижний; Конвектор;
 Конвектор + Гриль + Нижний; Кольцевой +
 Конвектор; Гриль; Гриль + Вертел; Верхний +
 Нижний

Функции: Акустический сигнал

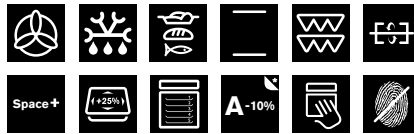
Технические характеристики

Направляющие: легкосъемные из нержавеющей стали
 Противни: 2 / Решетки: 1
 Мощность подключения, Вт: 2780
 Страна производства: Италия
 Габаритные размеры (ВхШхГ), мм: 594x594x568

949 716 296



ZOB35772XD



Тип: независимый духовой шкаф
 Цвет: нержавеющая сталь с покрытием AFP
 Полезный объем духового шкафа: 74 л
 Система очистки: паровая, эмаль легкой очистки
 Количество стекол дверцы: 2
 Класс энергопотребления: A –10%*

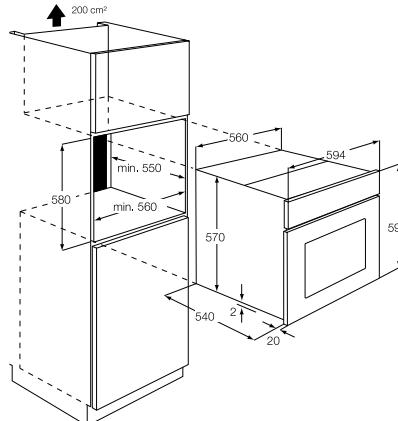
Режимы приготовления: Нижний нагрев;
 Вентилятор; Вентилятор + Гриль + Нижний
 нагрев; Конвекция с кольцевым
 нагревательным элементом; Гриль; Гриль +
 Вертел; Верхний + Нижний нагрев

Функции: Установка длительности
 приготовления; Установка окончания
 приготовления; Акустический сигнал; Таймер

Технические характеристики

Направляющие: легкосъемные из нержавеющей стали
 Противни: 3 / Решетки: 1
 Мощность подключения, Вт: 2780
 Страна производства: Италия
 Габаритные размеры (ВхШхГ), мм: 594x594x568

949 716 247



ZOB35772BK



Тип: независимый духовой шкаф
 Цвет: черный
 Управление: утапливаемые переключатели
 Полезный объем духового шкафа: 74 л
 Система очистки: паровая, эмаль легкой очистки
 Количество стекол дверцы: 2
 Класс энергопотребления: A –10%*

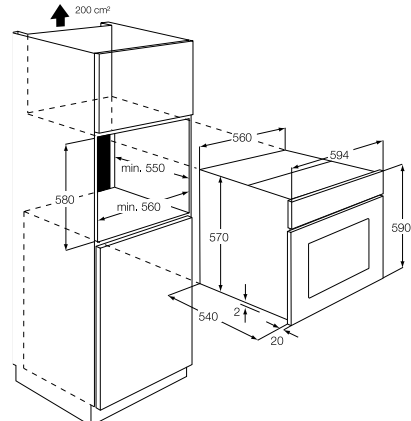
Режимы приготовления: Нижний нагрев;
 Вентилятор; Вентилятор + Гриль + Нижний
 нагрев; Конвекция с кольцевым
 нагревательным элементом; Гриль; Гриль +
 Вертел; Верхний + Нижний нагрев

Функции: Установка длительности
 приготовления; Установка окончания
 приготовления; Акустический сигнал; Таймер

Технические характеристики

Направляющие: легкосъемные из нержавеющей стали
 Противни: 3 / Решетки: 1
 Мощность подключения, Вт: 2780
 Страна производства: Италия
 Габаритные размеры (ВхШхГ), мм: 594x594x568

949 716 246



КУХНЯ: ДУХОВЫЕ ШКАФЫ



ZOB535712X



Духовой шкаф Multiplus идеально подходит для приготовления любых блюд.

Тип: независимый духовой шкаф
 Цвет: нержавеющая сталь с покрытием AFP
 Управление: утапливаемые переключатели
 Полезный объем духового шкафа: 74 л
 Система очистки: паровая, эмаль легкой очистки
 Количество стекол дверцы: 2
 Класс энергопотребления: A –10%*

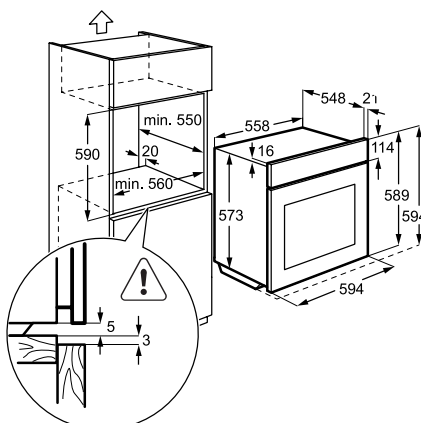
Режимы приготовления: Нижний нагрев; Вентилятор; Вентилятор + Гриль + Нижний нагрев; Кольцевой нагрев + Вентилятор; Гриль; Гриль + Вертел; Верхний + Нижний нагрев

Функции: Установка длительности приготовления; Установка окончания приготовления; Акустический сигнал; Таймер

Технические характеристики

Направляющие: легкосъемные из нержавеющей стали
 Противни: 3 / Решетки: 1
 Мощность подключения, Вт: 2780
 Страна производства: Италия
 Габаритные размеры (ВхШхГ), мм: 594x594x568

949 716 297



ZOB35712WK



Тип: независимый духовой шкаф
 Цвет: белый
 Управление: утапливаемые переключатели
 Полезный объем духового шкафа: 74 л
 Система очистки: паровая, эмаль легкой очистки
 Количество стекол дверцы: 2
 Класс энергопотребления: A –10%*

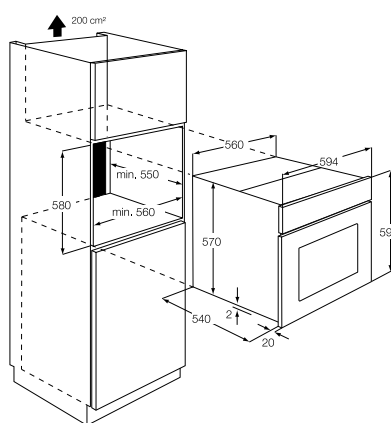
Режимы приготовления: Нижний нагрев; Вентилятор; Вентилятор + Гриль + Нижний нагрев; Конвекция с кольцевым нагревательным элементом; Гриль; Гриль + Вертел; Верхний + Нижний нагрев

Функции: Установка длительности приготовления; Установка окончания приготовления; Акустический сигнал; Таймер

Технические характеристики

Направляющие: легкосъемные из нержавеющей стали
 Противни: 2 / Решетки: 1
 Мощность подключения, Вт: 2780
 Страна производства: Италия
 Габаритные размеры (ВхШхГ), мм: 94x594x568

949 716 243



ZOB35712BK



Тип: независимый духовой шкаф
 Цвет: черный
 Управление: утапливаемые переключатели
 Полезный объем духового шкафа: 74 л
 Система очистки: паровая, эмаль легкой очистки
 Количество стекол дверцы: 2
 Класс энергопотребления: A –10%*

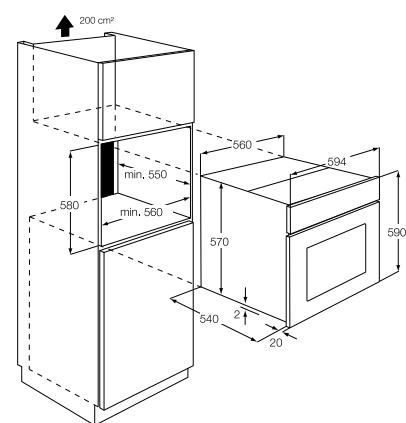
Режимы приготовления: Нижний нагрев; Вентилятор; Вентилятор + Гриль + Нижний нагрев; Конвекция с кольцевым нагревательным элементом; Гриль; Гриль + Вертел; Верхний + Нижний нагрев

Функции: Установка длительности приготовления; Установка окончания приготовления; Акустический сигнал; Таймер

Технические характеристики

Направляющие: легкосъемные из нержавеющей стали
 Противни: 2 / Решетки: 1
 Мощность подключения, Вт: 2780
 Страна производства: Италия
 Габаритные размеры (ВхШхГ), мм: 594x594x568

949 716 244





ZOB38903XD



Тип: независимый духовой шкаф
 Цвет: нержавеющая сталь с покрытием AFP
 Полезный объем духового шкафа: 74 л
 Система очистки: паровая, эмаль легкой очистки
 Количество стекол дверцы: 3
 Класс энергопотребления: A –20%**

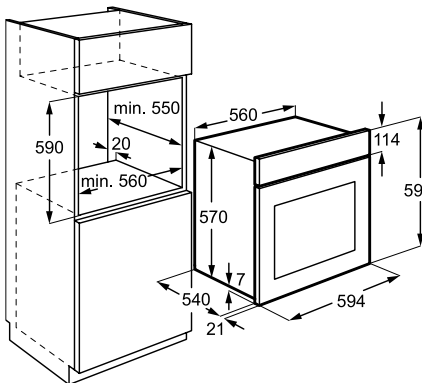
Режимы приготовления: Нижний нагрев; Вентилятор; Турбогриль; Конвекция с кольцевым нагревательным элементом; Пицца; Гриль; Верхний + Нижний нагрев; Верхний + Нижний нагрев (80°C); Большой гриль; Верхний + 1/2 Нижний нагрев

Функции: «Защита от детей»; Деморежим; Продолжительность приготовления; Функция быстрого прогрева; Низкотемпературное приготовление; Будильник; Рекомендация температуры при выборе режима

Технические характеристики

Направляющие: легкосъемные из нержавеющей стали
 Противни: 2 / Решетки: 1
 Мощность подключения, Вт: 2480
 Страна производства: Италия
 Габаритные размеры (ВхШхГ), мм: 594x594x568

949 717 001



ZOB525321X



Благодаря большому выбору режимов нагрева этот multifunctional духовой шкаф делает приготовление любых блюд очень простым.

Тип: независимый духовой шкаф
 Цвет: нержавеющая сталь с покрытием AFP
 Управление: поворотные переключатели
 Полезный объем духового шкафа: 74 л
 Система очистки: паровая, эмаль легкой очистки
 Количество стекол дверцы: 2
 Класс энергопотребления: A –10%**

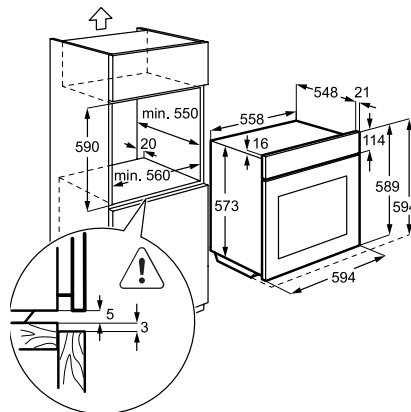
Режимы приготовления: Вентилятор + Верхний + Нижний нагрев; Гриль; Верхний + Нижний нагрев

Функции: Установка длительности приготовления; Установка окончания приготовления; Акустический сигнал; Таймер

Технические характеристики

Направляющие: легкосъемные из нержавеющей стали
 Противни: 1 / Решетки: 1
 Мощность подключения, Вт: 2780
 Страна производства: Италия
 Габаритные размеры (ВхШхГ), мм: 594x594x568

949 716 299



ZOB32701BK



Тип: независимый духовой шкаф
 Цвет: черный
 Управление: поворотные переключатели
 Полезный объем духового шкафа: 74 л
 Система очистки: паровая, эмаль легкой очистки
 Количество стекол дверцы: 2
 Класс энергопотребления: A –20%**

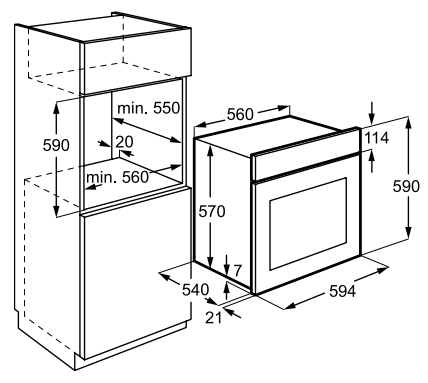
Режимы приготовления: Нижний нагрев; Вентилятор; Кольцевой нагрев + Вентилятор; Гриль; Верхний нагрев; Верхний + Нижний нагрев; Верхний нагрев + Гриль

Функции: Акустический сигнал

Технические характеристики

Направляющие: легкосъемные из нержавеющей стали
 Противни: 2 / Решетки: 1
 Мощность подключения, Вт: 2780
 Страна производства: Италия
 Габаритные размеры (ВхШхГ), мм: 594x594x568

949 716 239



КУХНЯ: ДУХОВЫЕ ШКАФЫ



ZOB32701XK



Тип: независимый духовой шкаф
 Цвет: нержавеющая сталь с покрытием AFP
 Управление: поворотные переключатели
 Полезный объем духового шкафа: 74 л
 Система очистки: паровая, эмаль легкой очистки
 Количество стекол дверцы: 2
 Класс энергопотребления: A –20%*

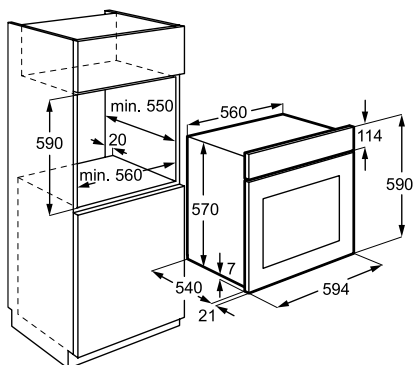
Режимы приготовления: Нижний нагрев; Вентилятор; Конвекция с кольцевым нагревательным элементом; Гриль; Верхний нагрев; Верхний + Нижний нагрев; Большой гриль

Функции: Акустический сигнал; Таймер

Технические характеристики

Направляющие: легкосъемные из нержавеющей стали
 Противни: 3 / Решетки: 1
 Мощность подключения, Вт: 2780
 Страна производства: Италия
 Габаритные размеры (ВхШхГ), мм: 594x594x568

949 716 240



ZOB23301XA



Благодаря большому выбору режимов нагрева этот multifunctional духовой шкаф делает приготовление любых блюд очень простым. Таймер гарантирует, что блюда будут приготовлены вовремя.

Тип: независимый духовой шкаф
 Цвет: нержавеющая сталь с покрытием AFP
 Управление: поворотные переключатели
 Полезный объем духового шкафа: 70 л
 Система очистки: паровая, эмаль легкой очистки
 Количество стекол дверцы: 2
 Класс энергопотребления: A –10%*

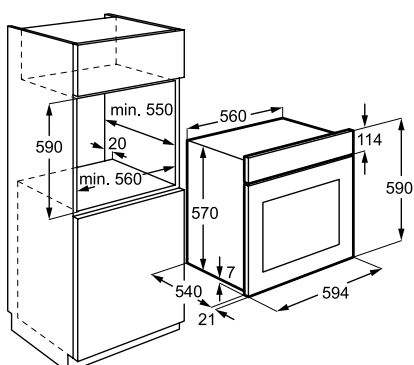
Режимы приготовления: Гриль; Верхний + Нижний нагрев; Верхний нагрев + Нижний нагрев + Вентилятор

Функции: Акустический сигнал; Таймер

Технические характеристики

Направляющие: легкосъемные из нержавеющей стали
 Противни: 2 / Решетки: 1
 Мощность подключения, Вт: 2780
 Страна производства: Италия
 Габаритные размеры (ВхШхГ), мм: 594x594x568

949 716 714



ZOB21301XA



Благодаря большому выбору режимов нагрева этот multifunctional духовой шкаф делает приготовление любых блюд очень простым. Таймер гарантирует, что блюда будут приготовлены вовремя.

Тип: независимый духовой шкаф
 Цвет: нержавеющая сталь с покрытием AFP
 Управление: поворотные переключатели
 Полезный объем духового шкафа: 70 л
 Внутреннее покрытие: эмаль легкой очистки
 Количество стекол дверцы: 2
 Класс энергопотребления: A –10%*

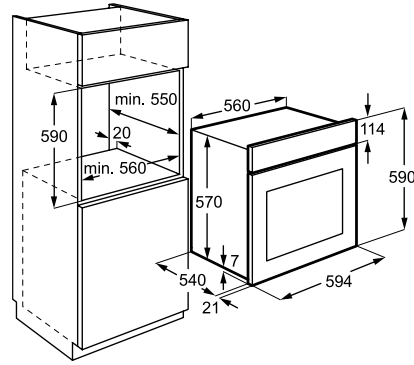
Режимы приготовления: Вентилятор + Верхний + Нижний нагрев; Гриль; Верхний нагрев + Нижний нагрев

Функции: Акустический сигнал; Таймер

Технические характеристики

Направляющие: легкосъемные из нержавеющей стали
 Противни: 2 / Решетки: 1
 Мощность подключения, Вт: 2780
 Страна производства: Италия
 Габаритные размеры (ВхШхГ), мм: 594x594x568

949 716 713





ZOB10401XA



Два нагревательных элемента и гриль этого духового шкафа идеально подходят для любых блюд. Нижний нагрев обеспечивает большую универсальность.

Тип: независимый духовой шкаф
 Цвет: нержавеющая сталь с покрытием AFP
 Управление: поворотные переключатели
 Полезный объём духового шкафа: 75 л
 Система очистки: паровая, эмаль легкой очистки
 Количество стекол дверцы: 2
 Класс энергопотребления: A –10%*

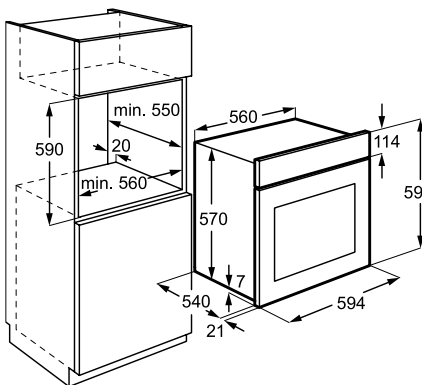
Режимы приготовления: Нижний нагрев;
 Гриль; Верхний нагрев; Верхний + Нижний нагрев

Функции: Акустический сигнал

Технические характеристики

Направляющие: штампованные
 Противни: 1 / Решетки: 1
 Мощность подключения, Вт: 2080
 Страна производства: Италия
 Габаритные размеры (ВхШхГ), мм: 594x594x568

949 716 102



ZOB10401XV



Ничто не может сравниться с домашней кухней. Два нагревательных элемента и гриль этого духового шкафа идеально подходят для любых блюд. Нижний нагрев обеспечивает большую универсальность.

Тип: независимый духовой шкаф
 Цвет: нержавеющая сталь с покрытием AFP
 Управление: поворотные переключатели
 Полезный объём духового шкафа: 58 л
 Система очистки: паровая, эмаль легкой очистки
 Количество стекол дверцы: 2
 Класс энергопотребления: A

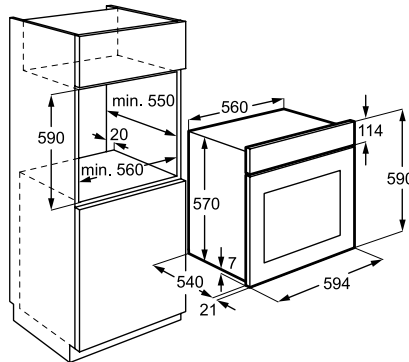
Режимы приготовления: Нижний нагрев;
 Гриль; Верхний нагрев; Верхний + Нижний нагрев

Функции: Акустический сигнал

Технические характеристики

Направляющие: штампованные
 Противни: 1 / Решетки: 1
 Мощность подключения, Вт: 1850
 Страна производства: Польша
 Габаритные размеры (ВхШхГ), мм: 590x594x560

944 064 523



ZOB131X



Простые элементы управления делают использование этого духового шкафа очень комфортным. Эмалированная внутренняя поверхность духовки упрощает очистку. Сплошное стекло на внутренней поверхности дверцы легко мыть.

Тип: независимый духовой шкаф
 Цвет: нержавеющая сталь с покрытием AFP
 Управление: поворотные переключатели
 Полезный объём духового шкафа: 58 л
 Система очистки: паровая, эмаль легкой очистки
 Количество стекол дверцы: 2
 Класс энергопотребления: A

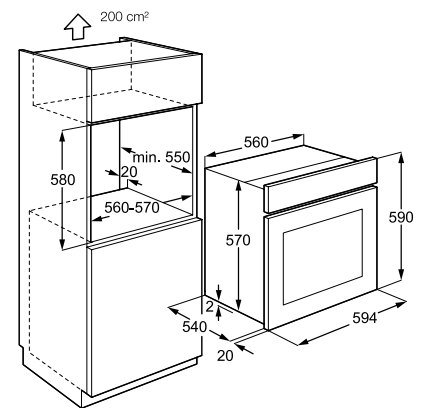
Режимы приготовления: Нижний нагрев;
 Верхний нагрев; Верхний + Нижний нагрев

Функции: Акустический сигнал

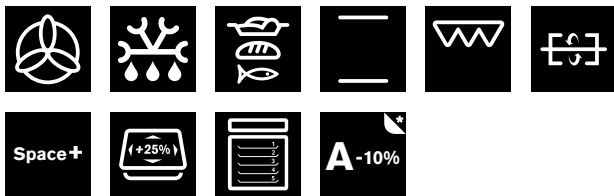
Технические характеристики

Направляющие: штампованные
 Противни: 1 / Решетки: 1
 Мощность подключения, Вт: 1850
 Страна производства: Польша
 Габаритные размеры (ВхШхГ), мм: 590x594x560

944 064 561



ZOU35762XK



Таймер сообщит вам, что ужин готов.

Тип: зависимый духовой шкаф
 Цвет: нержавеющая сталь с покрытием AFP
 Полезный объем духового шкафа: 74 л
 Система очистки: паровая, эмаль легкой очистки
 Класс энергопотребления: A –10%*

Режимы приготовления: Нижний нагрев; Вентилятор; Вентилятор + Гриль + Нижний нагрев; Конвекция с кольцевым нагревательным элементом; Гриль; Гриль + Вертел; Верхний + Нижний нагрев

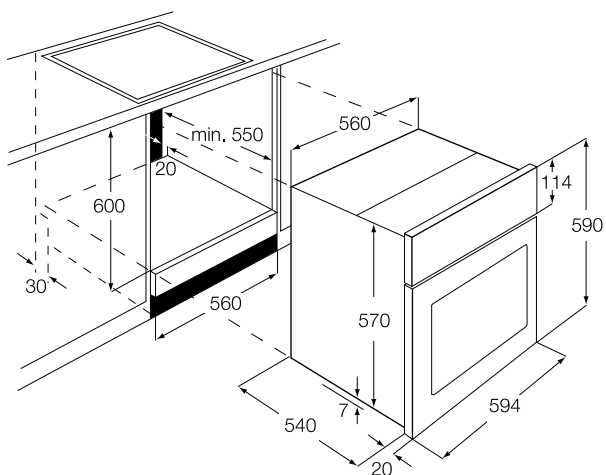
Функции: Установка длительности приготовления; Установка окончания приготовления; Акустический сигнал; Таймер; Автоматический поджиг; Газ-контроль

Технические характеристики

Направляющие: легкоъемные из нержавеющей стали
 Противни: 2 / Решетки: 1
 Мощность подключения, Вт: 10380
 Страна производства: Италия
 Габаритные размеры (ВхШхГ), мм: 594x594x568



949 722 505



ZOU21301XK



Благодаря многообразию режимов этот духовой шкаф существенно упрощает приготовление любых блюд. Таймер сообщит вам, что ужин готов.

Тип: зависимый духовой шкаф
Цвет: нержавеющая сталь с покрытием AFP
Управление: поворотные переключатели
Полезный объем духового шкафа: 74 л
Система очистки: паровая, эмаль легкой очистки
Количество стекол дверцы: 2
Класс энергопотребления: A –10%*

Режимы приготовления: Вентилятор + Верхний нагрев + Нижний нагрев; Гриль; Верхний + Нижний нагрев

Функции: Акустический сигнал; Автоматический поджиг; Газ-контроль

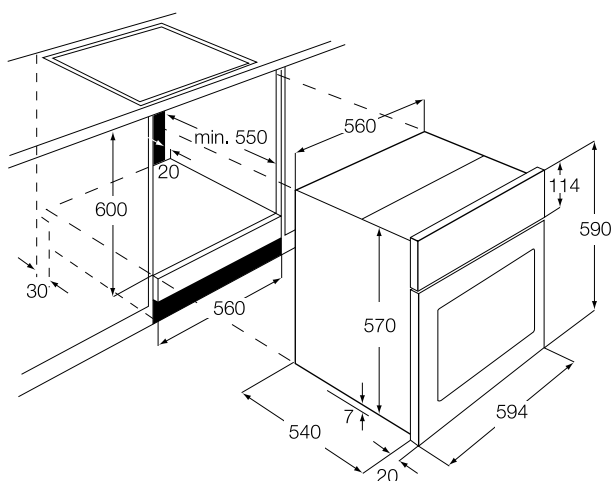
Технические характеристики

Направляющие: легкосъемные из нержавеющей стали
Противни: 2 / Решетки: 1
Мощность подключения, Вт: 8480
Страна производства: Италия
Габаритные размеры (ВхШхГ), мм: 594x594x568

949 722 504



ПРИГОТОВЛЕНИЕ



КУХНЯ: ГАЗОВЫЕ ДУХОВЫЕ ШКАФЫ



ZOG521317X



Автоматический вертел позволит легко приготовить мясо, как в ресторане, – он будет переворачивать мясо до тех пор, пока оно не прожарится и не приобретет хрустящую корочку.

Тип: независимый газовый духовой шкаф
 Цвет: нержавеющая сталь с покрытием AFP
 Управление: поворотные переключатели
 Полезный объем духового шкафа: 55 л
 Внутреннее покрытие: эмаль легкой очистки
 Количество стекол дверцы: 2

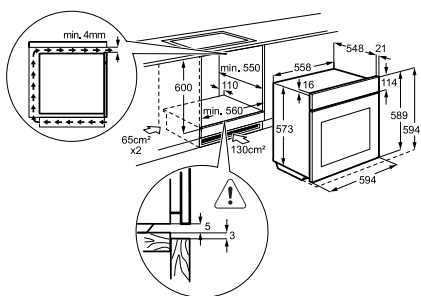
Режимы приготовления: Открытый огонь + Вентилятор; Гриль

Функции: Акустический сигнал; Автоматический поджиг; Газ-контроль

Технические характеристики

Направляющие: легкосъемные из нержавеющей стали
 Противни: 2 / Решетки: 1
 Мощность подключения, Вт: 1700
 Страна производства: Италия
 Габаритные размеры (ВхШхГ), мм: 590x594x560

949 713 400



ZOG511211B



Автоматический вертел позволит легко приготовить мясо, как в ресторане, – он будет переворачивать мясо до тех пор, пока оно не прожарится и не приобретет хрустящую корочку.

Тип: независимый газовый духовой шкаф
 Цвет: нержавеющая сталь с покрытием AFP
 Управление: поворотные переключатели
 Полезный объем духового шкафа: 55 л
 Внутреннее покрытие: эмаль легкой очистки
 Количество стекол дверцы: 2

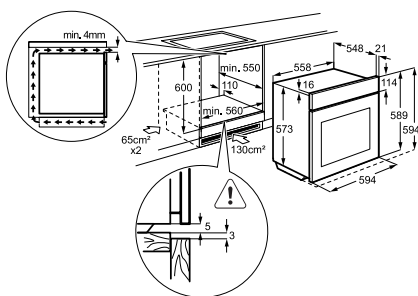
Режимы приготовления: Открытый огонь + Вентилятор; Гриль

Функции: Акустический сигнал; Автоматический поджиг; Газ-контроль

Технические характеристики

Направляющие: легкосъемные из нержавеющей стали
 Противни: 2 / Решетки: 1
 Мощность подключения, Вт: 1700
 Страна производства: Италия
 Габаритные размеры (ВхШхГ), мм: 590x594x560

949 713 351



ZOG511211X



Автоматический вертел позволит легко приготовить мясо, как в ресторане, – он будет переворачивать мясо до тех пор, пока оно не прожарится и не приобретет хрустящую корочку.

Тип: независимый газовый духовой шкаф
 Цвет: нержавеющая сталь с покрытием AFP
 Управление: поворотные переключатели
 Полезный объем духового шкафа: 55 л
 Внутреннее покрытие: эмаль легкой очистки
 Количество стекол дверцы: 2

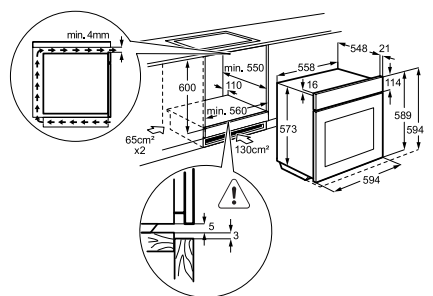
Режимы приготовления: Открытый огонь + Вентилятор; Гриль

Функции: Акустический сигнал; Автоматический поджиг; Газ-контроль

Технические характеристики

Направляющие: легкосъемные из нержавеющей стали
 Противни: 2 / Решетки: 1
 Мощность подключения, Вт: 1700
 Страна производства: Италия
 Габаритные размеры (ВхШхГ), мм: 590x594x560

949 713 352





ZOG511217C



Автоматический вертел позволит легко приготовить мясо, как в ресторане, – он будет переворачивать мясо до тех пор, пока оно не прожарится и не приобретет хрустящую корочку.

Тип: независимый газовый духовой шкаф
 Цвет: нержавеющая сталь с покрытием AFP
 Управление: поворотные переключатели
 Полезный объем духового шкафа: 55 л
 Внутреннее покрытие: эмаль легкой очистки
 Количество стекол дверцы: 2

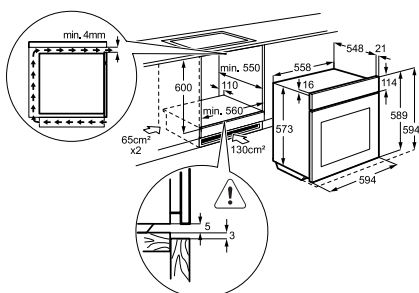
Режимы приготовления: Открытый огонь + Вентилятор; Гриль

Функции: Акустический сигнал; Автоматический поджиг; Газ-контроль

Технические характеристики

Направляющие: легкосъемные из нержавеющей стали
 Противни: 2 / Решетки: 1
 Мощность подключения, Вт: 1700
 Страна производства: Италия
 Габаритные размеры (ВхШхГ), мм: 590x594x560

949 713 353



КУХНЯ: ДУХОВЫЕ ШКАФЫ В СТИЛЕ РЕТРО



ZOB53811PR



Духовой шкаф Multiplus идеально подходит для приготовления любых блюд.

Тип: независимый духовой шкаф

Цвет: медь

Управление: поворотные переключатели

Полезный объем духового шкафа: 74 л

Система очистки: паровая, эмаль легкой очистки

Количество стекол дверцы: 2

Класс энергопотребления: A –10%*

Режимы приготовления: Нижний нагрев; Гриль; Турбо-гриль; Большой гриль; Гриль + Вертел; Верхний нагрев; Верхний нагрев + Нижний нагрев; Верхний нагрев + Нижний нагрев + Вентилятор

Функции: Установка окончания приготовления; Акустический сигнал; Таймер

Технические характеристики

Направляющие: легкосъемные из нержавеющей стали

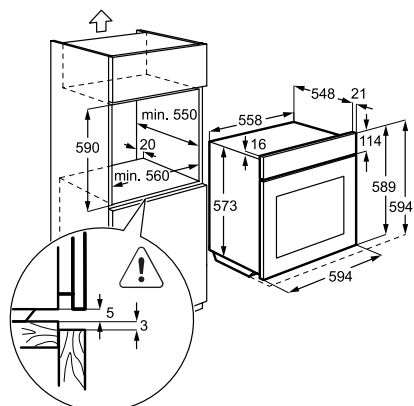
Противни: 2 / Решетки: 1

Мощность подключения, Вт: 2750

Страна производства: Италия

Габаритные размеры (ВхШхГ), мм: 594x594x568

949 716 325



ZOB33701PR



Вентилятор равномерно распределяет тепло, позволяя готовить на нескольких уровнях одновременно.

Тип: независимый духовой шкаф

Цвет: медь

Управление: поворотные переключатели

Полезный объем духового шкафа: 74 л

Система очистки: паровая, эмаль легкой очистки

Количество стекол дверцы: 2

Класс энергопотребления: A –20%*

Режимы приготовления: Нижний нагрев; Вентилятор; Кольцевой нагрев + Вентилятор; Гриль; Верхний нагрев; Верхний нагрев + Нижний нагрев; Верхний нагрев + Гриль

Функции: Установка окончания приготовления; Акустический сигнал; Таймер

Технические характеристики

Направляющие: легкосъемные из нержавеющей стали

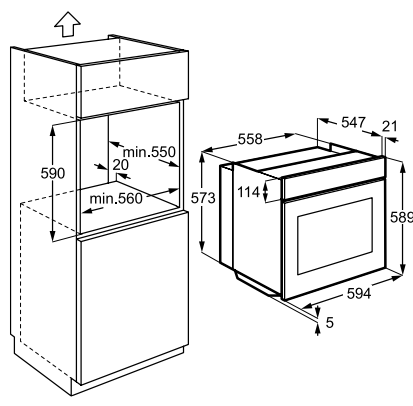
Противни: 2 / Решетки: 1

Мощность подключения, Вт: 2750

Страна производства: Италия

Габаритные размеры (ВхШхГ), мм: 594x594x568

949 716 322



ZOB33701MR



Духовой шкаф Multiplus идеально подходит для приготовления любых блюд. Вентилятор равномерно распределяет тепло, позволяя готовить на нескольких уровнях одновременно.

Тип: независимый духовой шкаф

Цвет: античный белый

Управление: поворотные переключатели

Полезный объем духового шкафа: 74 л

Система очистки: паровая, эмаль легкой очистки

Количество стекол дверцы: 2

Класс энергопотребления: A –20%*

Режимы приготовления: Гриль; Верхний нагрев + Нижний нагрев; Верхний нагрев + Нижний нагрев + Вентилятор

Функции: Акустический сигнал; Таймер

Технические характеристики

Направляющие: легкосъемные из нержавеющей стали

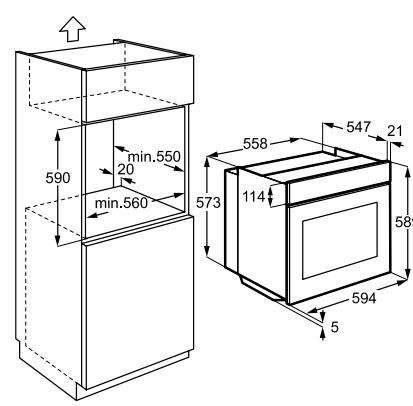
Противни: 2 / Решетки: 1

Мощность подключения, Вт: 2750

Страна производства: Италия

Габаритные размеры (ВхШхГ), мм: 594x594x568

949 716 320





ZOB33701CR



Вентилятор равномерно распределяет тепло, позволяя готовить на нескольких уровнях одновременно.

Тип: независимый духовой шкаф
 Цвет: матовый черный
 Управление: поворотные переключатели
 Полезный объем духового шкафа: 74 л
 Система очистки: паровая, эмаль легкой очистки
 Количество стекол дверцы: 2
 Класс энергопотребления: A –20%**

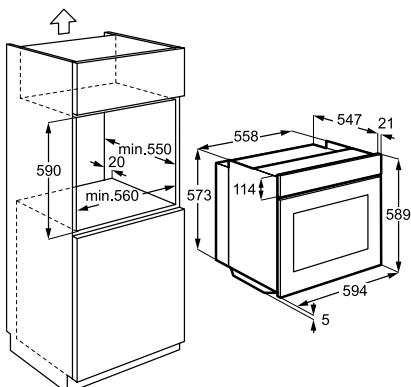
Режимы приготовления: Нижний нагрев; Вентилятор; Кольцевой нагревательный элемент + Вентилятор; Гриль; Верхний нагрев; Верхний нагрев + Нижний нагрев; Верхний нагрев + Гриль

Функции: Установка окончания приготовления; Акустический сигнал; Таймер

Технические характеристики

Направляющие: легкосъемные из нержавеющей стали
 Противни: 1 / Решетки: 1
 Мощность подключения, Вт: 2750
 Страна производства: Италия
 Габаритные размеры (ВхШхГ), мм: 594x594x568

949 716 321



ZOB21301LR



Духовой шкаф Multiplus идеально подходит для приготовления любых блюд. Вентилятор равномерно распределяет тепло, позволяя готовить на нескольких уровнях одновременно. Большой гриль создает хрустящую корочку.

Тип: независимый духовой шкаф
 Цвет: бежевый
 Управление: поворотные переключатели
 Полезный объем духового шкафа: 70 л
 Система очистки: паровая, эмаль легкой очистки
 Количество стекол дверцы: 2
 Класс энергопотребления: A –10%*

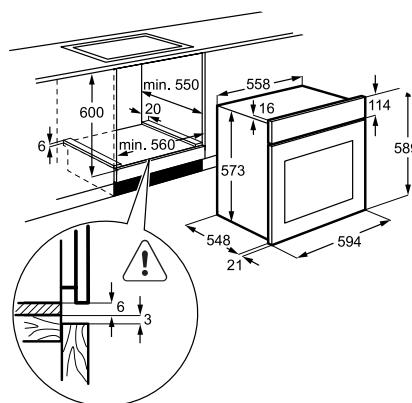
Режимы приготовления: Гриль; Верхний нагрев + Нижний нагрев; Верхний нагрев + Нижний нагрев + Вентилятор

Функции: Акустический сигнал; Таймер

Технические характеристики

Направляющие: штампованные
 Противни: 1 / Решетки: 1
 Мощность подключения, Вт: 2080
 Страна производства: Италия
 Габаритные размеры (ВхШхГ), мм: 590x594x568

949 716 741



ZOB21301CR



Духовой шкаф Multiplus идеально подходит для приготовления любых блюд. Вентилятор равномерно распределяет тепло, позволяя готовить на нескольких уровнях одновременно. Большой гриль создает хрустящую корочку.

Тип: независимый духовой шкаф
 Цвет: матовый черный
 Управление: поворотные переключатели
 Полезный объем духового шкафа: 70 л
 Система очистки: паровая, эмаль легкой очистки
 Количество стекол дверцы: 2
 Класс энергопотребления: A –10%*

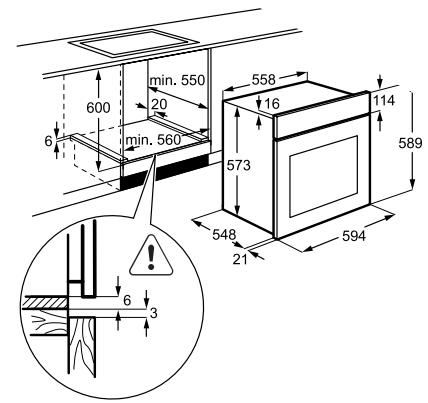
Режимы приготовления: Гриль; Верхний нагрев + Нижний нагрев; Верхний нагрев + Нижний нагрев + Вентилятор

Функции: Акустический сигнал; Таймер

Технические характеристики

Направляющие: штампованные
 Противни: 1 / Решетки: 1
 Мощность подключения, Вт: 2080
 Страна производства: Италия
 Габаритные размеры (ВхШхГ), мм: 590x594x568

949 716 740



КОМПАКТНЫЕ УСТРОЙСТВА И МИКРОВОЛНОВЫЕ ПЕЧИ СТАЛИ ПРОЩЕ



ЕДИНСТВО ДИЗАЙНА

Высота панели управления, интерфейс, ручки и противни выполнены в едином стиле. Дизайн компактных приборов повторяет дизайн полноразмерных, что позволяет выбрать вам практически любую кухню.

ПРОСТЫЕ ДЕТАЛИ

Дверца духового шкафа не нагревается. Он выполнен из нержавеющей стали с покрытием AFP. Внутренняя поверхность покрыта эмалью лёгкой очистки. Некоторые модели оснащены утапливаемыми регуляторами, которые обеспечивают лёгкий уход за панелью управления.

КОМБИ

Иногда размер не имеет значения!

Этот компактный духовой шкаф такой же многофункциональный, как и духовые шкафы большего размера с функцией встроенной микроволновой печи. Эта модель незаменима для компактных квартир с маленькой кухней.



MULTIPLUS

Используйте все возможности духовки Multiplus при приготовлении блюд любой сложности. Multiplus с кольцевым нагревательным элементом обеспечит идеальный результат любому блюду, а равномерное распределение горячего воздуха позволяет готовить на разных уровнях.



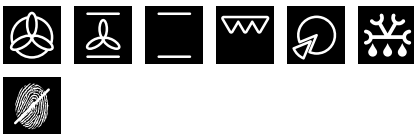
ПЕЧЬ, ЖАРИТЬ ИЛИ ГОТОВИТЬ НА ГРИЛЕ?

Эта многофункциональная компактная духовка имеет функцию гриля. Если вы запекаете, жарите или готовите на гриле, все функции к вашим услугам.

КУХНЯ: КОМПАКТНЫЕ УСТРОЙСТВА И МИКРОВОЛНОВЫЕ ПЕЧИ



ZOR37902XK



Тип: независимый духовой шкаф
 Цвет: нержавеющая сталь с покрытием AFP
 Управление: утапливаемые переключатели
 Полезный объем духового шкафа: 44 л
 Внутреннее покрытие: эмаль легкой очистки
 Количество стекол дверцы: 3
 Класс энергопотребления: A–20%**

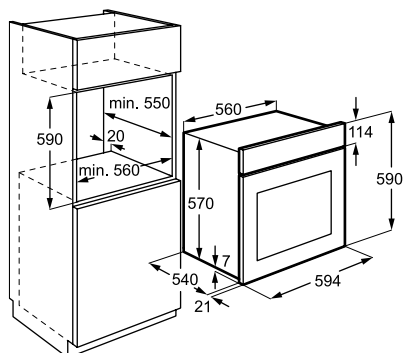
Режимы приготовления: Нижний нагрев; Конвектор; Гриль + Нижний нагрев (80°C fix); Гриль + Конвектор; Гриль + Верхний нагрев; Кольцевой нагрев + Нижний нагрев + Конвектор; Кольцевой нагрев + Конвектор; Верхний нагрев; Верхний нагрев + Нижний нагрев

Функции: Электронное регулирование времени и температуры; Таймер с подачей звукового сигнала; Автоматическое отключение духовки

Технические характеристики

Направляющие: легкосъемные из нержавеющей стали
 Противни: 1 / Решетки: 1
 Мощность подключения, Вт: 3000
 Страна производства: Польша
 Габаритные размеры (ВхШхГ), мм: 450x560x550

944 066 154



ZKC54451XA



Тип: независимый духовой шкаф с функцией микроволн
 Цвет: нержавеющая сталь с покрытием AFP
 Управление: утапливаемые переключатели
 Полезный объем духового шкафа: 43 л
 Внутреннее покрытие: эмаль легкой очистки
 Количество стекол дверцы: 4
 Класс энергопотребления: A–20%**

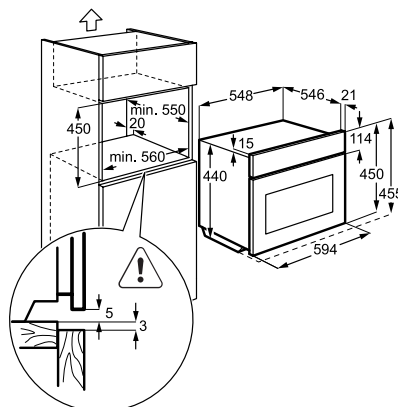
Режимы приготовления: Нижний нагрев, Конвектор; Гриль + Конвектор; Гриль + Верхний нагрев; Микроволны; Кольцевой нагрев + Нижний нагрев + Конвектор; Кольцевой нагрев + Конвектор; Верхний нагрев; Верхний нагрев + Нижний нагрев

Функции: Электронное регулирование времени и температуры; Таймер с подачей звукового сигнала; Автоматическое отключение духовки

Технические характеристики

Направляющие: легкосъемные из нержавеющей стали
 Противни: 1 / Решетки: 1
 Мощность подключения, Вт: 3000
 Страна производства: Польша
 Габаритные размеры (ВхШхГ), мм: 448x560x550

944 066 120



ZOK37901XK



Тип: независимый духовой шкаф с функцией микроволн
 Цвет: нержавеющая сталь с покрытием AFP
 Управление: стандартные переключатели
 Полезный объем духового шкафа: 44 л
 Внутреннее покрытие: эмаль легкой очистки
 Количество стекол дверцы: 3
 Класс энергопотребления: A–10%*

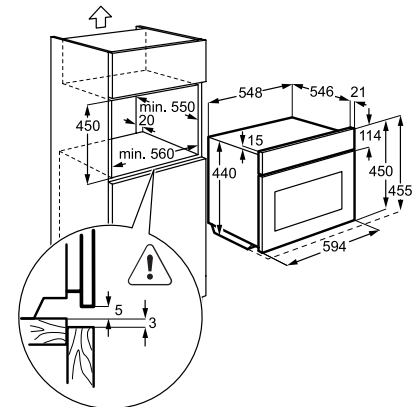
Режимы приготовления: Нижний нагрев; Конвектор; Кольцевой нагрев + Конвектор; Гриль; Верхний нагрев; Верхний нагрев + Нижний нагрев; Верхний нагрев + Гриль

Функции: Электронное регулирование времени и температуры; Таймер с подачей звукового сигнала; Автоматическое отключение духовки

Технические характеристики

Направляющие: легкосъемные из нержавеющей стали
 Противни: 1 / Решетки: 1
 Мощность подключения, Вт: 3000
 Страна производства: Польша
 Габаритные размеры (ВхШхГ), мм: 448x560x550

949 716 320





ZSG25249XA



С помощью автоповара и автоматических программ размораживания вам не придется выставлять время каждый раз, когда вы используете микроволновку. Просто нажмите кнопку.

Тип: полностью встраиваемая микроволновая печь

Цвет: нержавеющая сталь с покрытием AFP

Управление: стандартные переключатели

Полезный объем духового шкафа: 25 л

Механизм открытия дверцы: нажатие

Режимы приготовления: Гриль; Микроволны; Микроволны + Гриль; Автоматические программы размораживания по весу

Функции: Окончание приготовления

Технические характеристики

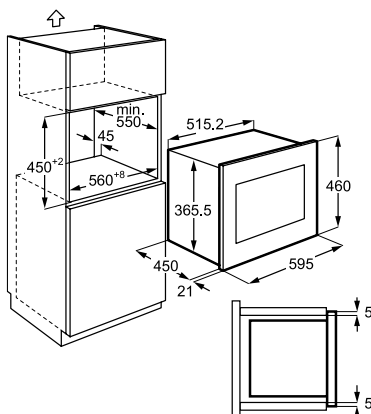
Мощность микроволн: 900 Вт,

8 уровней мощности

Страна производства: Китай

Габаритные размеры (ВхШхГ), мм: 389x596x400

947 607 412



ZSC25259XA



С помощью автоповара и автоматических программ размораживания вам не придется выставлять время каждый раз, когда вы используете микроволновку. Просто нажмите кнопку.

Тип: полностью встраиваемая микроволновая печь

Цвет: нержавеющая сталь с покрытием AFP

Управление: стандартные переключатели

Полезный объем духового шкафа: 25 л

Механизм открытия дверцы: нажатие

Режимы приготовления: Конвекция; Гриль; Микроволны; Микроволны и гриль; Микроволный и Конвекция

Функции: Окончание приготовления

Технические характеристики

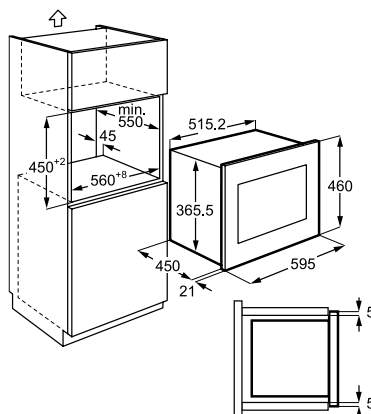
Мощность микроволн: 900 Вт,

8 уровней мощности

Страна производства: Китай

Габаритные размеры (ВхШхГ), мм: 389x596x400

947 607 413



ZBM17542XA



Когда времени мало, эта микроволновая печь может немного упростить жизнь. Она позволяет разогреть или разморозить пищу простым нажатием кнопки. Возможность комбинирования с другими устройствами: над духовым шкафом/под духовым шкафом.

Тип: полностью встраиваемая микроволновая печь

Механизм открытия дверцы: нажатие

Режимы приготовления: Микроволны; Быстрый старт на полной мощности с 30-секундными интервалами; Программы автоматического размораживания по весу; Простое управление с помощью кнопок; Удобное и быстрое размораживание продуктов

Технические характеристики

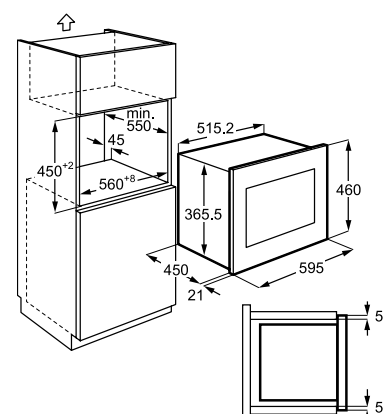
Мощность микроволн: 800 Вт,

5 уровней мощности

Страна производства: Китай

Габаритные размеры (ВхШхГ), мм: 371x594x316

947 608 594





ZSG25224XA



С помощью автоповара и автоматических программ размораживания вам не придется выставлять время каждый раз, когда вы используете микроволновку. Просто нажмите кнопку.

Тип: полностью встраиваемая микроволновая печь

Цвет: нержавеющая сталь с покрытием AFP

Управление: стандартные переключатели

Полезный объем духового шкафа: 25 л

Механизм открытия дверцы: нажатие

Режимы приготовления: Гриль; Микроволны; Микроволны + Гриль; Автоматические программы размораживания по весу

Функции: Окончание приготовления

Технические характеристики

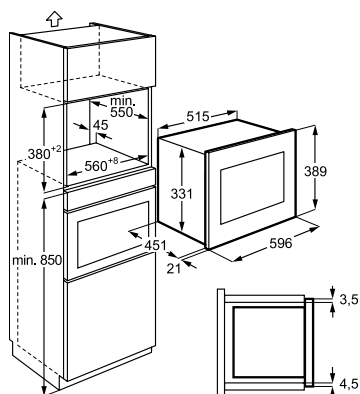
Мощность микроволн: 900 Вт,

8 уровней мощности

Страна производства: Китай

Габаритные размеры (ВхШхГ), мм: 389x596x400

947 607 343





ВАРОЧНЫЕ ПОВЕРХНОСТИ СТАЛИ ПРОЩЕ

ОТСКАНИРУЙТЕ
layar



ЗАКИПАЕТ ЗА СЕКУНДЫ

Индукция нагревается быстрее. Не важно, что нужно приготовить: просто растопить шоколад или приготовить пасту, поверхность реагирует сразу же, как только вы поставите кастрюлю. Нагревается только дно посуды, а не вся поверхность.



МОКА

Начните свое утро с настоящего итальянского эспрессо! На индукционной поверхности есть специальная конфорка под ваш любимый кофейник Мока.



ГИБКОСТЬ В ПРИГОТОВЛЕНИИ

Расположение новых горелок PlusLine дает прямой доступ сразу к 3 горелкам. Готовить одновременно в нескольких кастрюлях стало проще.

ПОСТОЯННЫЙ НАГРЕВ

Приготовление в WOK требует быстрого и сильного нагрева, чтобы ингредиенты, такие как овощи, покрывались хрустящей корочкой и при этом достигали нужной степени готовности. Специальная конфорка triple-crown для WOK творит чудеса. Переключение мощности нагрева от высокой температуры до температуры томления происходит мгновенно.

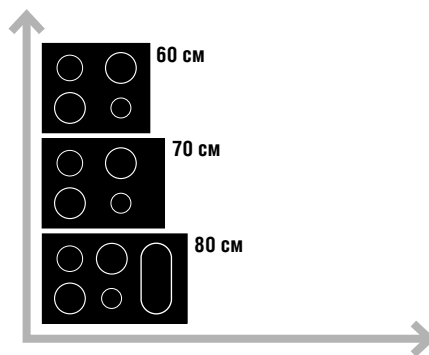


5 ПРОСТЫХ СОВЕТОВ ДЛЯ ПРИГОТОВЛЕНИЯ

Подобрать нужную варочную поверхность? Легко! Воспользуй этими простыми подсказками.

1

КАКОЙ РАЗМЕР ВЫБРАТЬ?



- Рабочая поверхность должна быть 25-30 мм, чтобы она подходила к оборудованию и обеспечивалась нормальная вентиляция.
- Стандартная варочная поверхность (шириной 60 см) с 4 конфорками подходит практически всем.
- Просторная кухня? Любите много готовить? Тогда вам нужна варочная поверхность шириной 70 см или 80 см и даже варочная поверхность шириной 90 см с 6 конфорками.
- Варочная поверхность шириной 70 - 75 см занимает столько же места, как и 60 см, таким образом, менять нишу не потребуется.

2

КАКИЕ ТЕХНИЧЕСКИЕ ХАРАКТЕРИСТИКИ ВАЖНЫ?



	Индукционная	Газовая	Керамическая
Скорость	****	***	***
Отдача	*****	*****	***
Энергоэффективность	****	****	**

3 ЧТО ВЫ ГОТОВИТЕ?



- Если вы любите готовить пасту или хрустящие овощи с подрумяненной корочкой, выберите индукционную варочную поверхность или газовую варочную поверхность с горелкой для WOK.
- Если вы предпочитаете тушить или для приготовления вам требуется точный температурный контроль, следует выбрать индукционную варочную поверхность.
- Если вы часто готовите в рыбнице или больших кастрюлях, остановите свой выбор на электрической варочной поверхности с большими конфорками либо на поверхность с функцией объединения двух зон.

4 НАСКОЛЬКО ВАЖНА БЕЗОПАСНОСТЬ?



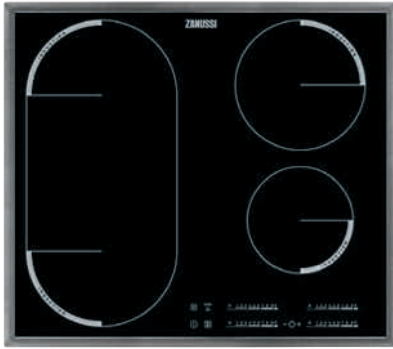
- Индукционная варочная поверхность остывает очень быстро, что позволяет протирать её практически сразу после выключения.
- Если вы остановили свой выбор на газовой варочной поверхности, выбирайте модель с автоматическим выключением.

5 ЧТО ЛЕГЧЕ ОЧИСТИТЬ?



- Индукционные варочные поверхности очень просты в уходе: гладкая поверхность не нагревается, протереть её можно сразу после использования.
- Газовые варочные поверхности с гладким стекляннм или эмалевым покрытием очищаются проще, чем поверхности из нержавеющей стали.
- Варочная поверхность без открытого огня также лучше очищается, потому что на ней нет углублений, где скапливается грязь.

КУХНЯ: ЭЛЕКТРИЧЕСКИЕ ВАРОЧНЫЕ ПОВЕРХНОСТИ



ZEM56740XB



Тип: независимая индукционная варочная поверхность
 Цвет: черный
 Количество зон нагрева: 4
 Управление: сенсорное

Функции: Акустический сигнал; Автоматика закипания; Booster; Функция Bridge; Блокировка; Будильник; Индикация остаточного тепла; Таймер, Функция Stop&Go

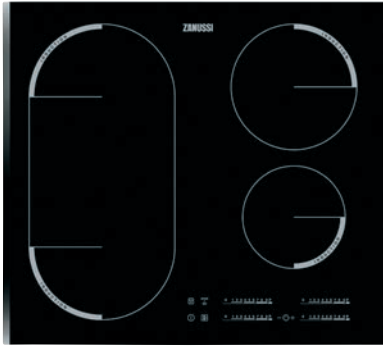
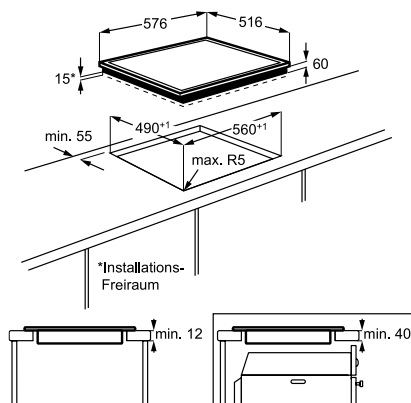
Зоны нагрева:

Левая ближняя: Индукция, мощность/диаметр: 2300/3200 Вт / 210 мм
 Левая дальняя: Индукция, мощность/диаметр: 2300/3200 Вт / 210 мм
 Правая ближняя: Индукция, мощность/диаметр: 1400/2500 Вт / 145 мм;
 Правая дальняя: Индукция, мощность/диаметр: 1800/2800 Вт / 180 мм

Технические характеристики

Максимальная мощность, Вт: 9900
 Страна производства: Германия
 Габаритные размеры (ШхГ), мм: 576x506
 Размеры ниши для встраивания (ВхШхГ), мм: 55x560x490

949 595 608



ZEM56740BB



Тип: независимая индукционная варочная поверхность
 Цвет: черный
 Количество зон нагрева: 4
 Управление: сенсорное

Функции: Акустический сигнал; Автоматика закипания; Booster; Функция Bridge; Блокировка; Будильник; Индикация остаточного тепла; Таймер, Функция Stop&Go

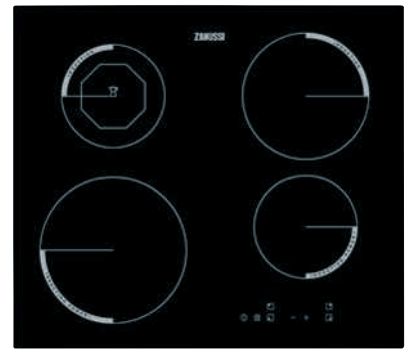
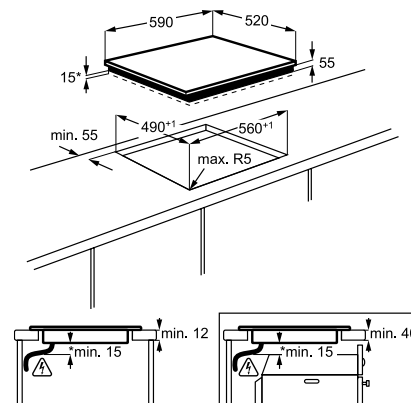
Зоны нагрева:

Левая ближняя: Индукция, мощность/диаметр: 2300/3200 Вт / 210 мм
 Левая дальняя: Индукция, мощность/диаметр: 2300/3200 Вт / 210 мм
 Правая ближняя: Индукция, мощность/диаметр: 1400/2500 Вт / 145 мм;
 Правая дальняя: Индукция, мощность/диаметр: 1800/2800 Вт / 180 мм

Технические характеристики

Максимальная мощность, Вт: 9900
 Страна производства: Германия
 Габаритные размеры (ШхГ), мм: 576x506
 Размеры ниши для встраивания (ВхШхГ), мм: 55x560x490

949 595 609



ZEI5680FB



Тип: независимая индукционная варочная поверхность
 Цвет: черный
 Количество зон нагрева: 4
 Управление: сенсорное

Функции: Автоматическое отключение; Индикация остаточного тепла; Функция Booster; Блокировка панели управления

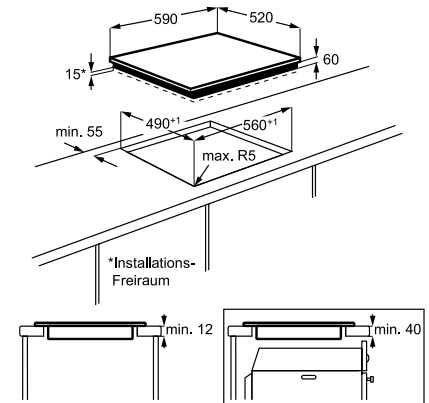
Зоны нагрева:

Левая ближняя: Индукция, мощность/диаметр: 2300/2800 Вт / 210 мм
 Левая дальняя: Индукция, мощность/диаметр: 1200 Вт / 145 мм
 Правая ближняя: Индукция, мощность/диаметр: 1200/1800 Вт / 145 мм;
 Правая дальняя: Индукция, мощность/диаметр: 1800 / 180 мм

Технические характеристики

Максимальная мощность, Вт: 6600
 Страна производства: Румыния
 Габаритные размеры (ШхГ), мм: 590x520
 Размеры ниши для встраивания (ВхШхГ), мм: 55x560x490

949 492 078





ZEI56640XB



Тип: независимая индукционная варочная поверхность
 Цвет: черный
 Количество зон нагрева: 4
 Управление: сенсорное

Функции: Автоматическое отключение; Акустический сигнал; Автоматика закипания; Booster; Защита от детей; Блокировка; Будильник; Индикация остаточного тепла; Таймер

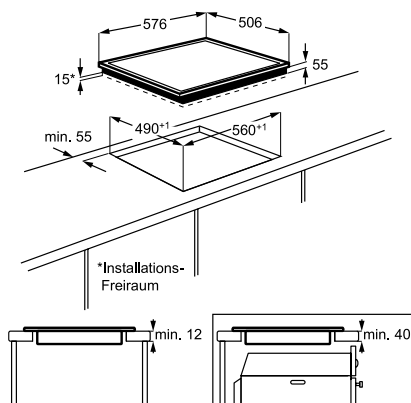
Зоны нагрева:

Левая ближняя: Индукция, мощность/диаметр: 2300/3700 Вт / 210 мм;
 Левая дальняя: Индукция, мощность/диаметр: 1800 Вт / 180 мм;
 Правая ближняя: Индукция, мощность/диаметр: 1400/2500 Вт / 145 мм;
 Правая дальняя: Индукция, мощность/диаметр: 1800 Вт / 180 мм

Технические характеристики

Максимальная мощность, Вт: 7400
 Страна производства: Германия
 Габаритные размеры (ШхГ), мм: 576x506
 Размеры ниши для встраивания (ВхШхГ), мм: 55x560x490

949 595 592



ZEN6641XBA



Тип: независимая варочная поверхность смешанного типа
 Цвет: черный
 Количество зон нагрева: 4
 Управление: сенсорное

Функции: Автоматическое отключение; Акустический сигнал; Автоматика закипания; Booster; Защита от детей; Блокировка; Будильник; Индикация остаточного тепла; Таймер

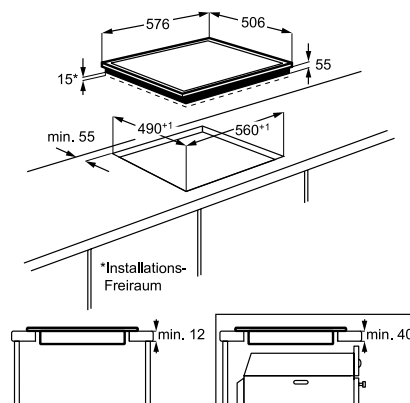
Зоны нагрева:

Левая ближняя: Индукция, мощность/диаметр: 2300 /3700 Вт / 210 мм;
 Левая дальняя: HiLight, мощность/диаметр: 1200 Вт / 145 мм;
 Правая ближняя: Индукция, мощность/диаметр: 1400 Вт / 145 мм;
 Правая дальняя: HiLight, двойная зона расширения, мощность/диаметр: 700/1700 Вт / 120/180 мм

Технические характеристики

Максимальная мощность, Вт: 6600
 Страна производства: Германия
 Габаритные размеры (ШхГ), мм: 576x506
 Размеры ниши для встраивания (ВхШхГ), мм: 55x560x490

949 595 545



ZEV6041XBA



Тип: зависимая стеклокерамическая варочная поверхность
 Цвет: черный
 Количество зон нагрева: 4
 Управление: на духовке

Функции: Индикация остаточного тепла

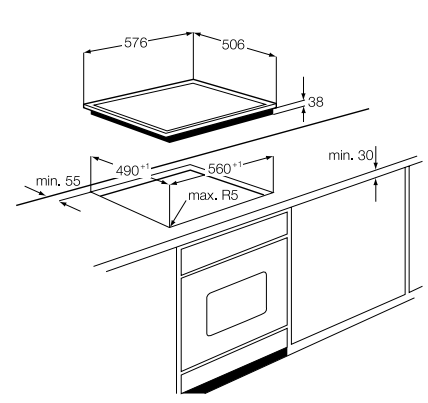
Зоны нагрева:

Левая ближняя: HiLight, двойная зона расширения, мощность/диаметр: 750/2200 Вт / 120/210 мм;
 Левая дальняя: HiLight, мощность/диаметр: 1200 Вт / 145 мм;
 Правая ближняя: HiLight, мощность/диаметр: 1200 Вт / 145 мм;
 Правая дальняя: HiLight, мощность/диаметр: 1800 Вт / 180 мм

Технические характеристики

Максимальная мощность, Вт: 7700
 Страна производства: Италия
 Габаритные размеры (ШхГ), мм: 590x520
 Размеры ниши для встраивания (ВхШхГ), мм: 30x560x480

949 595 544



КУХНЯ: ЭЛЕКТРИЧЕСКИЕ ВАРОЧНЫЕ ПОВЕРХНОСТИ



ZEV6046XBA



Тип: зависимая стеклокерамическая варочная поверхность
 Цвет: черный
 Количество зон нагрева: 4
 Управление: на духовке

Функции: Индикация остаточного тепла

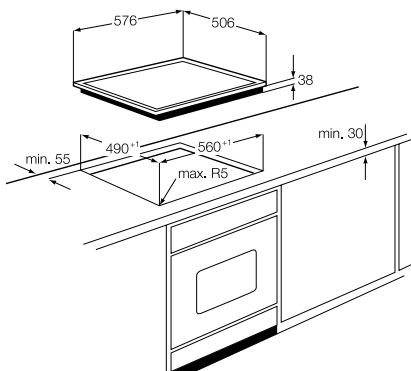
Зоны нагрева:

Левая ближняя: Hilight, двойная зона расширения, мощность/диаметр: 750/2200 Вт / 120/210 мм;
 Левая дальняя: Hilight, мощность/диаметр: 1200 Вт / 145 мм;
 Правая ближняя: Hilight, мощность/диаметр: 1800 Вт / 180 мм;
 Правая дальняя: Hilight, зона расширения под утятницу, мощность/диаметр: 1500/2400 Вт / 170/265 мм

Технические характеристики

Максимальная мощность, Вт: 7600
 Страна производства: Германия
 Габаритные размеры (ШxГ), мм: 576x506
 Размеры ниши для встраивания (ВxШxГ), мм: 38x560x490

949 595 501



ZEV6646XBA



Тип: независимая варочная поверхность смешанного типа
 Цвет: черный
 Количество зон нагрева: 4
 Управление: сенсорное

Функции: Автоматическое отключение; Акустический сигнал; Автоматика закипания; Booster; Защита от детей; Блокировка; Будильник; Индикация остаточного тепла; Таймер

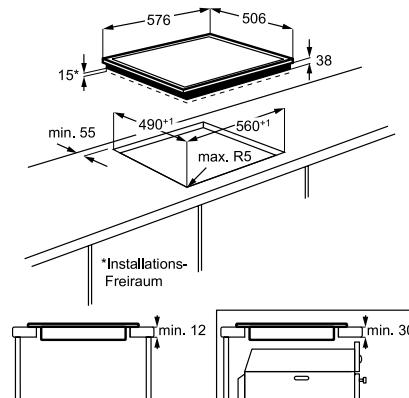
Зоны нагрева:

Левая ближняя: Hilight, двойная зона расширения, мощность/диаметр: 750/2200 Вт / 120/210 мм;
 Левая дальняя: Hilight, мощность/диаметр: 1200 Вт / 145 мм;
 Правая ближняя: Hilight, мощность/диаметр: 1400 Вт / 145 мм;
 Правая дальняя: Hilight, двойная зона расширения, мощность/диаметр: 700/1700 Вт / 120/180 мм

Технические характеристики

Максимальная мощность, Вт: 6600
 Страна производства: Германия
 Габаритные размеры (ШxГ), мм: 576x506
 Размеры ниши для встраивания (ВxШxГ), мм: 55x560x490

949 595 521



ZEV6341XBA



Тип: независимая стеклокерамическая варочная поверхность
 Цвет: черный
 Количество зон нагрева: 4
 Управление: сенсорное

Функции: Автоматическое отключение; Защита от детей; Индикация остаточного тепла

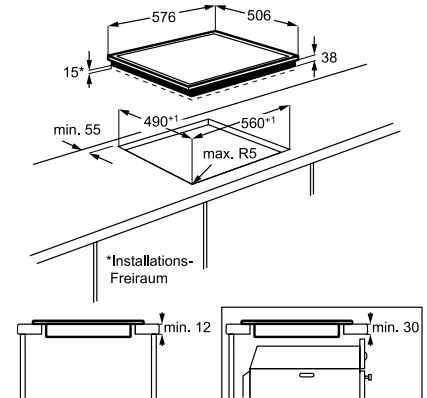
Зоны нагрева:

Левая ближняя: Hilight, двойная зона расширения, мощность/диаметр: 750/2200 Вт / 120/210 мм;
 Левая дальняя: Hilight, мощность/диаметр: 1200 Вт / 145 мм;
 Правая ближняя: Hilight, мощность/диаметр: 1400 Вт / 145 мм;
 Правая дальняя: Hilight, мощность/диаметр: 1800 Вт / 180 мм

Технические характеристики

Максимальная мощность, Вт: 6400
 Страна производства: Германия
 Габаритные размеры (ШxГ), мм: 576x506
 Размеры ниши для встраивания (ВxШxГ), мм: 38x560x490

949 595 518





ZEV6340XBA



Тип: независимая стеклокерамическая варочная поверхность
 Цвет: черный
 Количество зон нагрева: 4
 Управление: сенсорное

Функции: Автоматическое отключение;
 Защита от детей; Индикация остаточного тепла

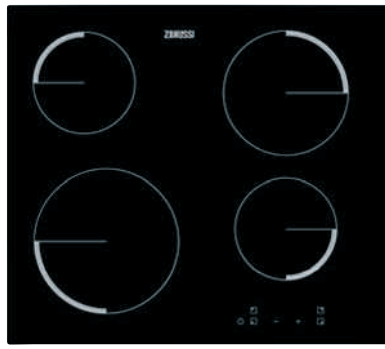
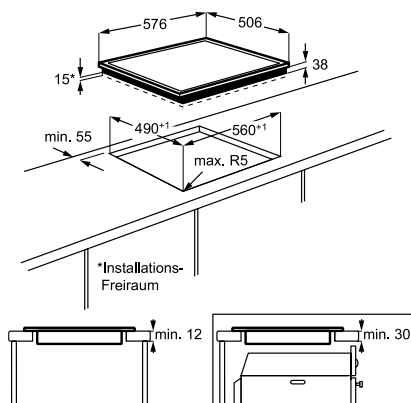
Зоны нагрева:

Левая ближняя: HiLight,
 мощность/диаметр: 2300 Вт / 210 мм;
 Левая дальняя: HiLight,
 мощность/диаметр: 1200 Вт / 145 мм;
 Правая ближняя: HiLight,
 мощность/диаметр: 1400 Вт / 145 мм;
 Правая дальняя: HiLight,
 мощность/диаметр: 1800 Вт / 180 мм

Технические характеристики

Максимальная мощность, Вт: 6500
 Страна производства: Германия
 Габаритные размеры (ШхГ), мм: 576x506
 Размеры ниши для встраивания (ВхШхГ), мм: 38x560x490

949 595 510



ZEV56240FA



Тип: независимая стеклокерамическая варочная поверхность
 Цвет: черный
 Количество зон нагрева: 4
 Управление: сенсорное

Функции: Автоматическое отключение;
 Индикация остаточного тепла

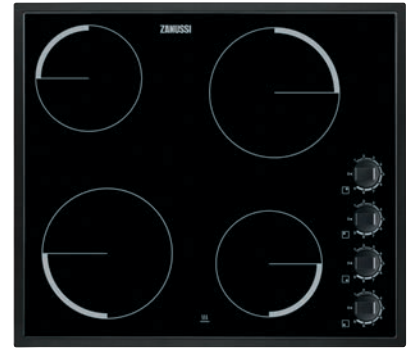
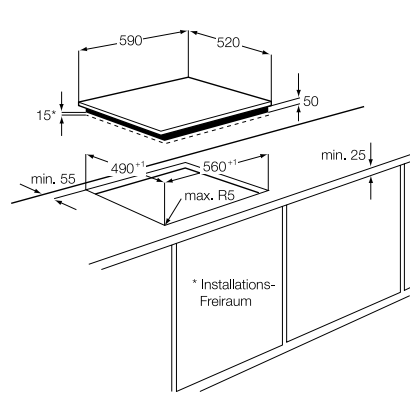
Зоны нагрева:

Левая ближняя: HiLight,
 мощность/диаметр: 2300 Вт / 210 мм;
 Левая дальняя: HiLight,
 мощность/диаметр: 1200 Вт / 145 мм;
 Правая ближняя: Индукция,
 мощность/диаметр: 1200 Вт / 145 мм;
 Правая дальняя: HiLight,
 мощность/диаметр: 1800 Вт / 180 мм

Технические характеристики

Максимальная мощность, Вт: 6500
 Страна производства: Китай
 Габаритные размеры (ШхГ), мм: 576x506
 Размеры ниши для встраивания (ВхШхГ), мм: 55x560x490

949 492 092



ZEV6140XBA



Тип: независимая стеклокерамическая варочная поверхность
 Цвет: черный
 Количество зон нагрева: 4
 Управление: сенсорное

Функции: Автоматическое отключение;
 Индикация остаточного тепла

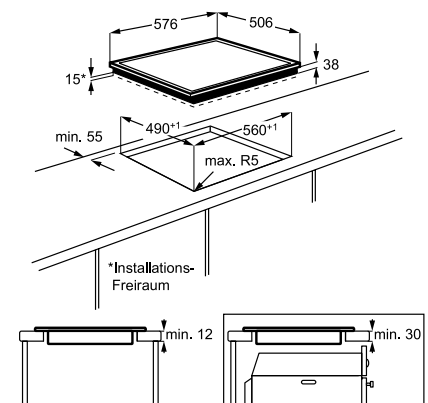
Зоны нагрева:

Левая ближняя: HiLight,
 мощность/диаметр: 1800 Вт / 180 мм;
 Левая дальняя: HiLight,
 мощность/диаметр: 1200 Вт / 145 мм;
 Правая ближняя: Индукция,
 мощность/диаметр: 1400 Вт / 145 мм;
 Правая дальняя: HiLight,
 мощность/диаметр: 1800 Вт / 180 мм

Технические характеристики

Максимальная мощность, Вт: 6000
 Страна производства: Германия
 Габаритные размеры (ШхГ), мм: 576x506
 Размеры ниши для встраивания (ВхШхГ), мм: 38x560x490

949 595 507





ZEV6140NBA

58
cm

Тип: зависимая стеклокерамическая варочная поверхность
Цвет: черный
Количество зон нагрева: 4
Управление: поворотные регуляторы

Функции: Индикация остаточного тепла

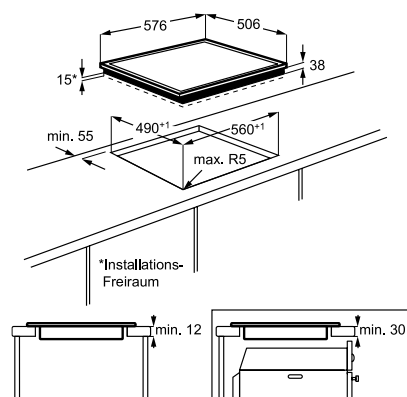
Зоны нагрева:

Левая ближняя: HiLight,
мощность/диаметр: 1800 Вт / 180 мм;
Левая дальняя: HiLight,
мощность/диаметр: 1200 Вт / 145 мм;
Правая ближняя: HiLight,
мощность/диаметр: 1400 Вт / 145 мм;
Правая дальняя: HiLight,
мощность/диаметр: 1800 Вт / 180 мм

Технические характеристики

Максимальная мощность, Вт: 6000
Страна производства: Германия
Габаритные размеры (ШхГ), мм: 576x506
Размеры ниши для встраивания (ВхШхГ), мм:
38x560x490

949 595 508



КУХНЯ: ГАЗОВЫЕ ВАРОЧНЫЕ ПОВЕРХНОСТИ



ZG062414BA



На газовой конфорке посуда очень быстро нагревается до нужной температуры.

Тип: независимая газовая варочная поверхность
Газ на стекле
Цвет: черный
Эмалированные решетки
Количество зон нагрева: 4
Управление: поворотные регуляторы

Функции: Газ-контроль

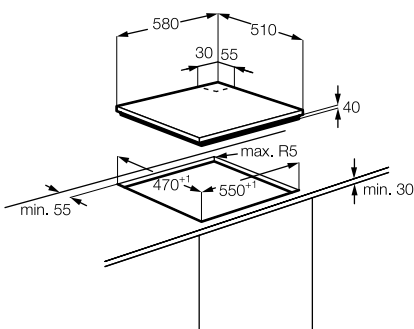
Зоны нагрева:

Левая ближняя: Малая горелка, мощность/диаметр: 2900 Вт / 54 мм;
Левая дальняя: Большая горелка, мощность/диаметр: 1900 Вт / 70 мм;
Правая ближняя: Средняя горелка, мощность/диаметр: 1100 Вт / 54 мм;
Правая дальняя: Средняя горелка, мощность/диаметр: 1900 Вт / 70 мм

Технические характеристики

Максимальная мощность, Вт: 7700
Страна производства: Италия
Габаритные размеры (ШхГ), мм: 590x520
Размеры ниши для встраивания (ВхШхГ), мм: 30x560x480

949 620 885



ZG065414BA



На газовой конфорке посуда очень быстро нагревается до нужной температуры.

Тип: независимая газовая варочная поверхность
Газ на стекле
Цвет: черный
Эмалированные решетки
Количество зон нагрева: 4
Управление: поворотные регуляторы

Функции: Газ-контроль

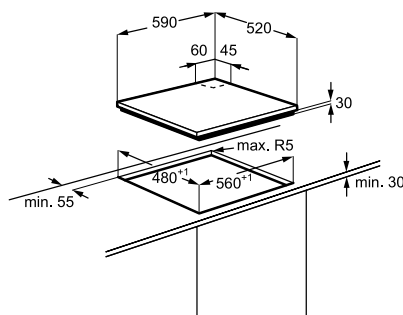
Зоны нагрева:

Левая ближняя: Малая горелка, мощность/диаметр: 1000 Вт / 54 мм;
Левая дальняя: Большая горелка, мощность/диаметр: 2900 Вт / 70 мм;
Правая ближняя: Средняя горелка, мощность/диаметр: 1900 Вт / 70 мм;
Правая дальняя: Средняя горелка, мощность/диаметр: 1900 Вт / 70 мм

Технические характеристики

Максимальная мощность, Вт: 7700
Страна производства: Италия
Габаритные размеры (ШхГ), мм: 590x520
Размеры ниши для встраивания (ВхШхГ), мм: 30x560x480

949 620 888



ZGG66424XA



На газовой конфорке посуда очень быстро нагревается до нужной температуры.

Тип: независимая газовая варочная поверхность
Цвет: нержавеющая сталь
Чугунные решетки
Конфорка с тройным пламенем Triple Crown
Количество зон нагрева: 4
Управление: поворотные регуляторы

Функции: Газ-контроль

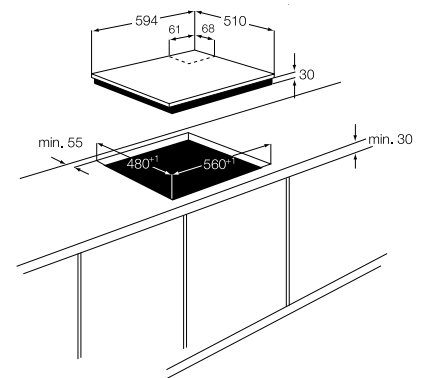
Зоны нагрева:

Левая ближняя: Средняя горелка, мощность/диаметр: 2000 Вт / 70 мм;
Левая дальняя: Средняя горелка, мощность/диаметр: 2000 Вт / 70 мм;
Правая ближняя: Малая горелка, мощность/диаметр: 1000 Вт / 54 мм;
Правая дальняя: Горелка Triple Crown, мощность/диаметр: 4000 Вт / 122 мм

Технические характеристики

Максимальная мощность, Вт: 9000
Страна производства: Италия
Габаритные размеры (ШхГ), мм: 576x506
Размеры ниши для встраивания (ВхШхГ), мм: 38x560x490

949 620 853



КУХНЯ: ГАЗОВЫЕ ВАРОЧНЫЕ ПОВЕРХНОСТИ



ZGG66414BA



На газовой конфорке посуда очень быстро нагревается до нужной температуры.

Тип: независимая газовая варочная поверхность
 Цвет: черный
 Чугунные решетки
 Количество зон нагрева: 4
 Управление: поворотные регуляторы

Функции: Газ-контроль

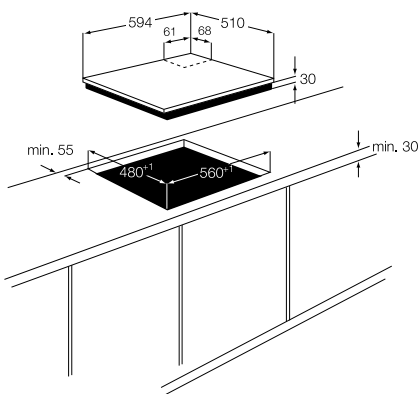
Зоны нагрева:

Левая ближняя: Средняя горелка, мощность/диаметр: 2000 Вт / 70 мм;
 Левая дальняя: Средняя горелка, мощность/диаметр: 2000 Вт / 70 мм;
 Правая ближняя: Малая горелка, мощность/диаметр: 1000 Вт / 54 мм;
 Правая дальняя: Большая горелка, мощность/диаметр: 3000 Вт / 122 мм

Технические характеристики

Максимальная мощность, Вт: 8000
 Страна производства: Италия
 Габаритные размеры (ШхГ), мм: 594x510
 Размеры ниши для встраивания (ВхШхГ), мм: 30x560x480

949 620 857



ZGG66414XA



На газовой конфорке посуда очень быстро нагревается до нужной температуры.

Тип: независимая газовая варочная поверхность
 Цвет: нержавеющая сталь
 Чугунные решетки
 Количество зон нагрева: 4
 Управление: поворотные регуляторы

Функции: Газ-контроль

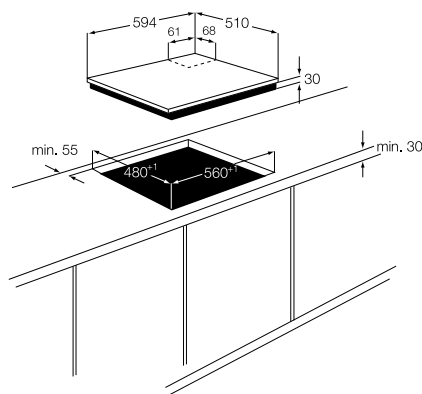
Зоны нагрева:

Левая ближняя: Малая горелка, мощность/диаметр: 1000 Вт / 54 мм;
 Левая дальняя: Большая горелка, мощность/диаметр: 2900 Вт / 70 мм;
 Правая ближняя: Средняя горелка, мощность/диаметр: 1900 Вт / 70 мм;
 Правая дальняя: Средняя горелка, мощность/диаметр: 1900 Вт / 70 мм

Технические характеристики

Максимальная мощность, Вт: 7700
 Страна производства: Италия
 Габаритные размеры (ШхГ), мм: 590x520
 Размеры ниши для встраивания (ВхШхГ), мм: 30x560x480

949 620 856



ZGG62414WA



На газовой конфорке посуда очень быстро нагревается до нужной температуры.

Тип: независимая газовая варочная поверхность
 Цвет: белый
 Эмалированные решетки
 Количество зон нагрева: 4
 Управление: поворотные регуляторы

Функции: Газ-контроль

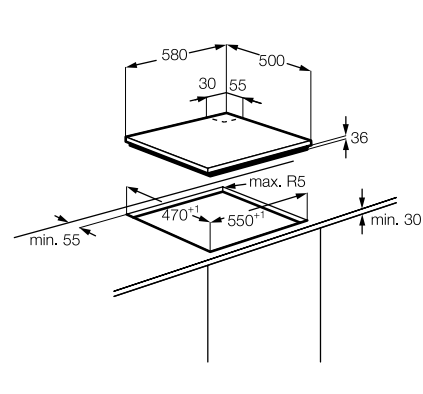
Зоны нагрева:

Левая ближняя: Большая горелка, мощность/диаметр: 3000 Вт / 100 мм;
 Левая дальняя: Средняя горелка, мощность/диаметр: 2000 Вт / 70 мм;
 Правая ближняя: Малая горелка, мощность/диаметр: 1000 Вт / 54 мм;
 Правая дальняя: Средняя горелка, мощность/диаметр: 2000 Вт / 70 мм

Технические характеристики

Максимальная мощность, Вт: 8000
 Страна производства: Италия
 Габаритные размеры (ШхГ), мм: 580x500
 Размеры ниши для встраивания (ВхШхГ), мм: 36x550x470

949 620 871





ZGG65414SA



На газовой конфорке посуда очень быстро нагревается до нужной температуры.

Тип: независимая газовая варочная поверхность
 Цвет: нержавеющая сталь
 Эмалированные решетки
 Количество зон нагрева: 4
 Управление: поворотные регуляторы

Функции: Газ-контроль, Электроподжиг

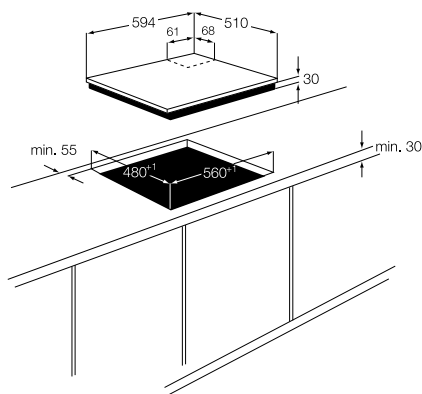
Зоны нагрева:

Левая ближняя: Средняя горелка, мощность/диаметр: 2000 Вт / 70 мм;
 Левая дальняя: Средняя горелка, мощность/диаметр: 2000 Вт / 70 мм;
 Правая ближняя: Малая горелка, мощность/диаметр: 1000 Вт / 54 мм;
 Правая дальняя: Большая горелка, мощность/диаметр: 3000 Вт / 100 мм

Технические характеристики

Максимальная мощность, Вт: 8000
 Страна производства: Италия
 Габаритные размеры (ШхГ), мм: 594x510
 Размеры ниши для встраивания (ВхШхГ), мм: 30x560x480

949 621 002



ZGG65414XA



На газовой конфорке посуда очень быстро нагревается до нужной температуры.

Тип: независимая газовая варочная поверхность
 Цвет: нержавеющая сталь
 Эмалированные решетки
 Количество зон нагрева: 4
 Управление: поворотные регуляторы

Функции: Газ-контроль, Электроподжиг

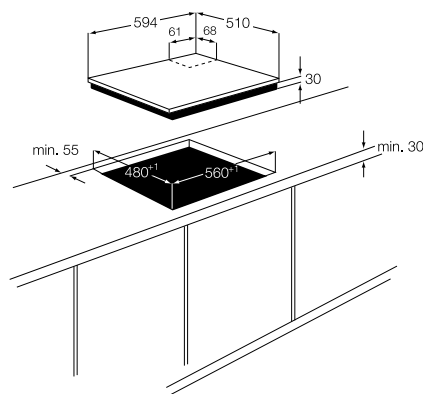
Зоны нагрева:

Левая ближняя: Средняя горелка, мощность/диаметр: 2000 Вт / 70 мм;
 Левая дальняя: Средняя горелка, мощность/диаметр: 2000 Вт / 70 мм;
 Правая ближняя: Малая горелка, мощность/диаметр: 1000 Вт / 54 мм;
 Правая дальняя: Большая горелка, мощность/диаметр: 3000 Вт / 100 мм

Технические характеристики

Максимальная мощность, Вт: 8000
 Страна производства: Италия
 Габаритные размеры (ШхГ), мм: 594x510
 Размеры ниши для встраивания (ВхШхГ), мм: 30x560x480

949 620 858



ZGG62414XA



На газовой конфорке посуда очень быстро нагревается до нужной температуры.

Тип: независимая газовая варочная поверхность
 Цвет: нержавеющая сталь
 Эмалированные решетки
 Количество зон нагрева: 4
 Управление: поворотные регуляторы

Функции: Газ-контроль

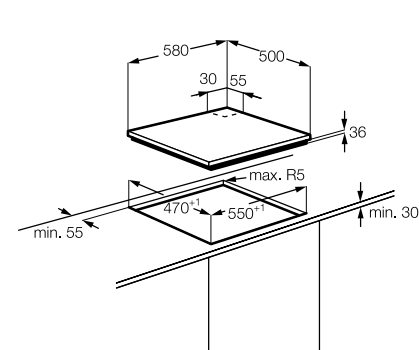
Зоны нагрева:

Левая ближняя: Большая горелка, мощность/диаметр: 3000 Вт / 100 мм;
 Левая дальняя: Средняя горелка, мощность/диаметр: 2000 Вт / 70 мм;
 Правая ближняя: Малая горелка, мощность/диаметр: 1000 Вт / 54 мм;
 Правая дальняя: Средняя горелка, мощность/диаметр: 2000 Вт / 70 мм

Технические характеристики

Максимальная мощность, Вт: 8000
 Страна производства: Италия
 Габаритные размеры (ШхГ), мм: 594x510
 Размеры ниши для встраивания (ВхШхГ), мм: 30x560x480

949 620 872



КУХНЯ: ГАЗОВЫЕ ВАРОЧНЫЕ ПОВЕРХНОСТИ



ZGG67412XA



На газовой конфорке посуда очень быстро нагревается до нужной температуры.

Тип: независимая газовая варочная поверхность
 Цвет: нержавеющая сталь
 Эмалированные решетки
 Количество зон нагрева: 4
 Управление: поворотные регуляторы

Функции: Газ-контроль, Электроподжиг

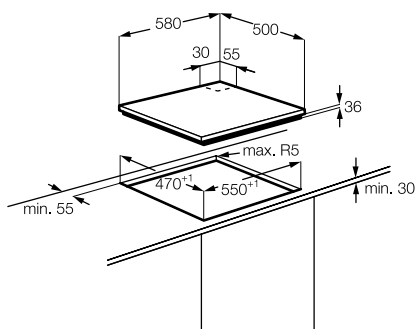
Зоны нагрева:

Левая ближняя: Большая горелка, мощность/диаметр: 3000 Вт / 100 мм;
 Левая дальняя: Средняя горелка, мощность/диаметр: 2000 Вт / 70 мм;
 Правая ближняя: Малая горелка, мощность/диаметр: 1000 Вт / 54 мм;
 Правая дальняя: Средняя горелка, мощность/диаметр: 2000 Вт / 70 мм;

Технические характеристики

Максимальная мощность, Вт: 8000
 Страна производства: Италия
 Габаритные размеры (ШхГ), мм: 594x510
 Размеры ниши для встраивания (ВхШхГ), мм: 30x560x480

949 640 016



ZGG65413SA



На газовой конфорке посуда очень быстро нагревается до нужной температуры.

Тип: независимая газовая варочная поверхность
 Цвет: нержавеющая сталь
 Эмалированные решетки
 Количество зон нагрева: 4
 Управление: поворотные регуляторы

Функции: Газ-контроль, Электроподжиг

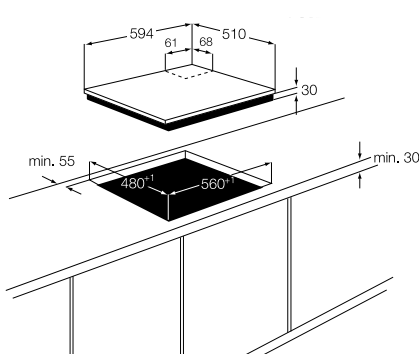
Зоны нагрева:

Левая ближняя: Средняя горелка, мощность/диаметр: 2000 Вт / 70 мм;
 Левая дальняя: Средняя горелка, мощность/диаметр: 2000 Вт / 70 мм;
 Правая ближняя: Малая горелка, мощность/диаметр: 1000 Вт / 54 мм;
 Правая дальняя: Большая горелка, мощность/диаметр: 3000 Вт / 100 мм

Технические характеристики

Максимальная мощность, Вт: 8000
 Страна производства: Италия
 Габаритные размеры (ШхГ), мм: 594x510
 Размеры ниши для встраивания (ВхШхГ), мм: 30x560x480

949 621 003



ZGG62411XA



На газовой конфорке посуда очень быстро нагревается до нужной температуры.

Тип: независимая газовая варочная поверхность
 Цвет: белый
 Эмалированные решетки
 Количество зон нагрева: 4
 Управление: поворотные регуляторы

Функции: Газ-контроль

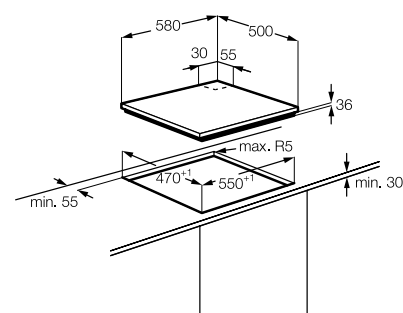
Зоны нагрева:

Левая ближняя: Большая горелка, мощность/диаметр: 3000 Вт / 100 мм;
 Левая дальняя: Средняя горелка, мощность/диаметр: 2000 Вт / 70 мм;
 Правая ближняя: Малая горелка, мощность/диаметр: 1000 Вт / 54 мм;
 Правая дальняя: Средняя горелка, мощность/диаметр: 2000 Вт / 70 мм

Технические характеристики

Максимальная мощность, Вт: 8000
 Страна производства: Италия
 Габаритные размеры (ШхГ), мм: 580x500
 Размеры ниши для встраивания (ВхШхГ), мм: 36x550x470

949 620 890





ZGG67411XA



На газовой конфорке посуда очень быстро нагревается до нужной температуры.

Тип: независимая газовая варочная поверхность
 Цвет: нержавеющая сталь
 Эмалированные решетки
 Количество зон нагрева: 4
 Управление: поворотные регуляторы

Функции: Газ-контроль, Электроподжиг

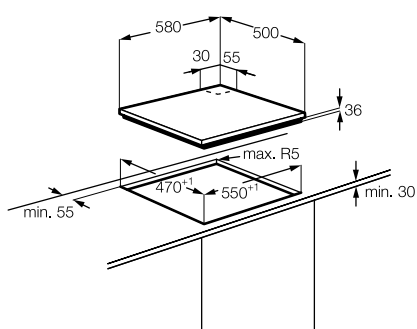
Зоны нагрева:

Левая ближняя: Большая горелка, мощность/диаметр: 3000 Вт / 100 мм;
 Левая дальняя: Средняя горелка, мощность/диаметр: 2000 Вт / 70 мм;
 Правая ближняя: Малая горелка, мощность/диаметр: 1000 Вт / 54 мм;
 Правая дальняя: Средняя горелка, мощность/диаметр: 2000 Вт / 70 мм;

Технические характеристики

Максимальная мощность, Вт: 8000
 Страна производства: Италия
 Габаритные размеры (ШхГ), мм: 594x510
 Размеры ниши для встраивания (ВхШхГ), мм: 30x560x480

949 640 019



ZGM62444XA



На газовой конфорке посуда очень быстро нагревается до нужной температуры.

Тип: независимая газовая варочная поверхность
 Цвет: нержавеющая сталь
 Эмалированные решетки
 Количество зон нагрева: 4
 Управление: поворотные регуляторы

Функции: Газ-контроль, Электроподжиг

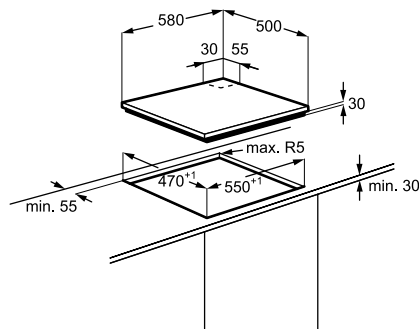
Зоны нагрева:

Левая ближняя: Большая горелка, мощность/диаметр: 3000 Вт / 100 мм;
 Левая дальняя: Чугунный блин + индикатор температуры, мощность/диаметр: 1500 Вт / 145 мм;
 Правая ближняя: Малая горелка, мощность/диаметр: 1000 Вт / 54 мм;
 Правая дальняя: Средняя горелка, мощность/диаметр: 2000 Вт / 70 мм

Технические характеристики

Максимальная мощность, Вт: 6200
 Страна производства: Италия
 Габаритные размеры (ШхГ), мм: 580x500
 Размеры ниши для встраивания (ВхШхГ), мм: 36x550x470

949 740 617



КУХНЯ: ГАЗОВЫЕ ВАРОЧНЫЕ ПОВЕРХНОСТИ В СТИЛЕ РЕТРО



ZGG966424P



На газовой конфорке посуда очень быстро нагревается до нужной температуры.

Тип: независимая газовая варочная поверхность
 Цвет: медный
 Чугунные решетки
 Количество зон нагрева: 4
 Конфорка с тройным рядом пламени – Triple Crown
 Управление: поворотные регуляторы

Функции: Газ-контроль, Электроподжиг

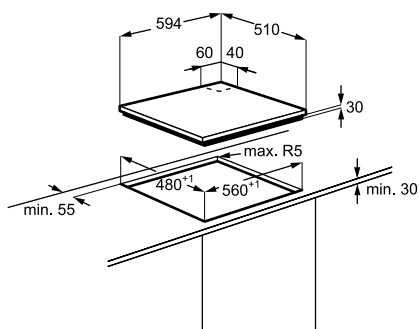
Зоны нагрева:

Левая ближняя: Средняя горелка, мощность/диаметр: 2000 Вт / 70 мм;
 Левая дальняя: Средняя горелка, мощность/диаметр: 2000 Вт / 70 мм;
 Правая ближняя: Малая горелка, мощность/диаметр: 1000 Вт / 54 мм;
 Правая дальняя: Большая горелка, мощность/диаметр: 3000 Вт / 100 мм

Технические характеристики

Максимальная мощность, Вт: 9000
 Страна производства: Италия
 Габаритные размеры (ШхГ), мм: 594x510
 Размеры ниши для встраивания (ВхШхГ), мм: 30x560x480

949 640 128



ZGG966424M



На газовой конфорке посуда очень быстро нагревается до нужной температуры.

Тип: независимая газовая варочная поверхность
 Цвет: античный белый
 Чугунные решетки
 Количество зон нагрева: 4
 Конфорка с тройным рядом пламени – Triple Crown
 Управление: поворотные регуляторы

Функции: Газ-контроль, Электроподжиг

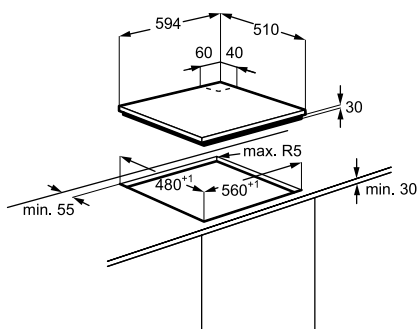
Зоны нагрева:

Левая ближняя: Средняя горелка, мощность/диаметр: 2000 Вт / 70 мм;
 Левая дальняя: Средняя горелка, мощность/диаметр: 2000 Вт / 70 мм;
 Правая ближняя: Малая горелка, мощность/диаметр: 1000 Вт / 54 мм;
 Правая дальняя: Большая горелка, мощность/диаметр: 3000 Вт / 100 мм

Технические характеристики

Максимальная мощность, Вт: 9000
 Страна производства: Италия
 Габаритные размеры (ШхГ), мм: 594x510
 Размеры ниши для встраивания (ВхШхГ), мм: 30x560x480

949 640 130



ZGG966424C



На газовой конфорке посуда очень быстро нагревается до нужной температуры.

Тип: независимая газовая варочная поверхность
 Цвет: матовый черный
 Чугунные решетки
 Количество зон нагрева: 4
 Конфорка с тройным рядом пламени – Triple Crown
 Управление: поворотные регуляторы

Функции: Газ-контроль, Электроподжиг

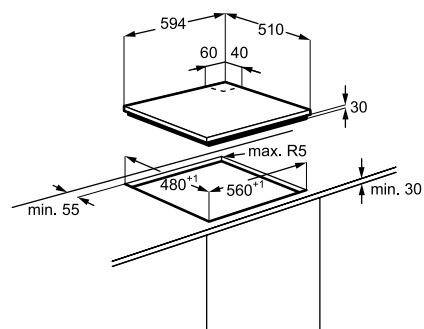
Зоны нагрева:

Левая ближняя: Средняя горелка, мощность/диаметр: 2000 Вт / 70 мм;
 Левая дальняя: Средняя горелка, мощность/диаметр: 2000 Вт / 70 мм;
 Правая ближняя: Малая горелка, мощность/диаметр: 1000 Вт / 54 мм;
 Правая дальняя: Большая горелка, мощность/диаметр: 3000 Вт / 100 мм

Технические характеристики

Максимальная мощность, Вт: 9000
 Страна производства: Италия
 Габаритные размеры (ШхГ), мм: 594x510
 Размеры ниши для встраивания (ВхШхГ), мм: 30x560x480

949 640 129





ZGG966414M



На газовой конфорке посуда очень быстро нагревается до нужной температуры.

Тип: независимая газовая варочная поверхность
 Цвет: античный белый
 Чугунные решетки
 Количество зон нагрева: 4
 Управление: поворотные регуляторы

Функции: Газ-контроль, Электроподжиг

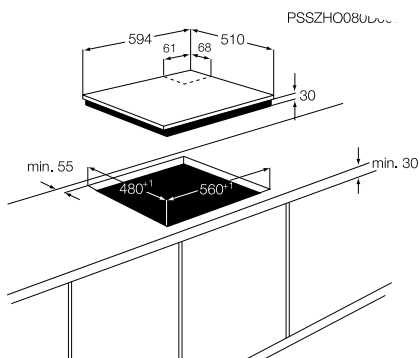
Зоны нагрева:

Левая ближняя: Средняя горелка, мощность/диаметр: 2000 Вт / 70 мм;
 Левая дальняя: Средняя горелка, мощность/диаметр: 2000 Вт / 70 мм;
 Правая ближняя: Малая горелка, мощность/диаметр: 1000 Вт / 54 мм;
 Правая дальняя: Большая горелка, мощность/диаметр: 3000 Вт / 100 мм

Технические характеристики

Максимальная мощность, Вт: 8000
 Страна производства: Италия
 Габаритные размеры (ШхГ), мм: 594x510
 Размеры ниши для встраивания (ВхШхГ), мм: 30x560x480

949 640 127



ZGG966414C



На газовой конфорке посуда очень быстро нагревается до нужной температуры.

Тип: независимая газовая варочная поверхность
 Цвет: матовый черный
 Чугунные решетки
 Количество зон нагрева: 4
 Управление: поворотные регуляторы

Функции: Газ-контроль, Электроподжиг

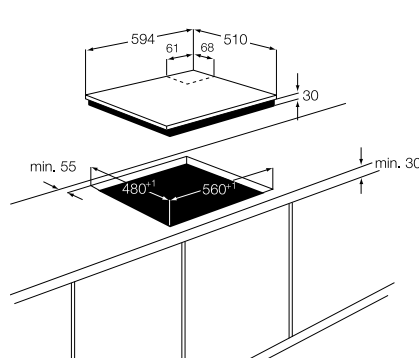
Зоны нагрева:

Левая ближняя: Средняя горелка, мощность/диаметр: 2000 Вт / 70 мм;
 Левая дальняя: Средняя горелка, мощность/диаметр: 2000 Вт / 70 мм;
 Правая ближняя: Малая горелка, мощность/диаметр: 1000 Вт / 54 мм;
 Правая дальняя: Большая горелка, мощность/диаметр: 3000 Вт / 100 мм

Технические характеристики

Максимальная мощность, Вт: 8000
 Страна производства: Италия
 Габаритные размеры (ШхГ), мм: 594x510
 Размеры ниши для встраивания (ВхШхГ), мм: 30x560x480

949 640 126



ZGG566414P



На газовой конфорке посуда очень быстро нагревается до нужной температуры.

Тип: независимая газовая варочная поверхность
 Цвет: медный
 Эмалированные решетки
 Количество зон нагрева: 4
 Управление: поворотные регуляторы

Функции: Газ-контроль

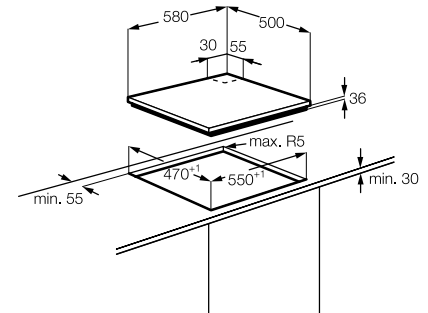
Зоны нагрева:

Левая ближняя: Средняя горелка, мощность/диаметр: 2000 Вт / 70 мм;
 Левая дальняя: Средняя горелка, мощность/диаметр: 2000 Вт / 70 мм;
 Правая ближняя: Малая горелка, мощность/диаметр: 1000 Вт / 54 мм;
 Правая дальняя: Большая горелка, мощность/диаметр: 3000 Вт / 100 мм

Технические характеристики

Максимальная мощность, Вт: 8000
 Страна производства: Италия
 Габаритные размеры (ШхГ), мм: 594x510
 Размеры ниши для встраивания (ВхШхГ), мм: 30x560x480

949 620 995



КУХНЯ: ГАЗОВЫЕ ВАРОЧНЫЕ ПОВЕРХНОСТИ В СТИЛЕ РЕТРО



ZGG65414CA



На газовой конфорке посуда очень быстро нагревается до нужной температуры.

Тип: независимая газовая варочная поверхность
 Цвет: матовый черный
 Чугунные решетки
 Количество зон нагрева: 4
 Управление: поворотные регуляторы

Функции: Газ-контроль

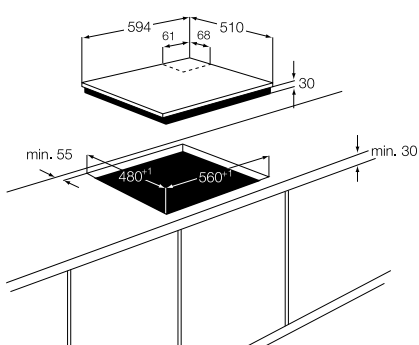
Зоны нагрева:

Левая ближняя: Средняя горелка, мощность/диаметр: 2000 Вт / 70 мм;
 Левая дальняя: Средняя горелка, мощность/диаметр: 2000 Вт / 70 мм;
 Правая ближняя: Малая горелка, мощность/диаметр: 1000 Вт / 54 мм;
 Правая дальняя: Большая горелка, мощность/диаметр: 3000 Вт / 100 мм

Технические характеристики

Максимальная мощность, Вт: 8000
 Страна производства: Италия
 Габаритные размеры (ШхГ), мм: 594x510
 Размеры ниши для встраивания (ВхШхГ), мм: 30x560x480

949 620 868



ZGG62414CA



На газовой конфорке посуда очень быстро нагревается до нужной температуры.

Тип: независимая газовая варочная поверхность
 Цвет: матовый черный
 Чугунные решетки
 Количество зон нагрева: 4
 Управление: поворотные регуляторы

Функции: Газ-контроль

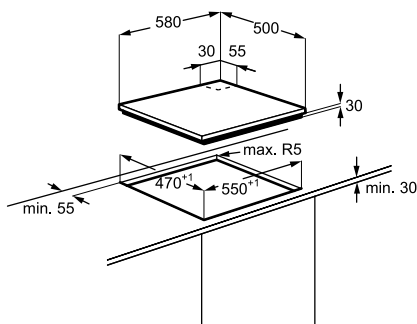
Зоны нагрева:

Левая ближняя: Большая горелка, мощность/диаметр: 3000 Вт / 100 мм
 Левая дальняя: Средняя горелка, мощность/диаметр: 2000 Вт / 70 мм;
 Правая ближняя: Малая горелка, мощность/диаметр: 1000 Вт / 54 мм;
 Правая дальняя: Средняя горелка, мощность/диаметр: 2000 Вт / 70 мм

Технические характеристики

Максимальная мощность, Вт: 8000
 Страна производства: Италия
 Габаритные размеры (ШхГ), мм: 580x500
 Размеры ниши для встраивания (ВхШхГ), мм: 36x550x470

949 620 878



ZGG62414LA



На газовой конфорке посуда очень быстро нагревается до нужной температуры.

Тип: независимая газовая варочная поверхность
 Цвет: песочный
 Чугунные решетки
 Количество зон нагрева: 4
 Управление: поворотные регуляторы

Функции: Газ-контроль, Электроподжиг

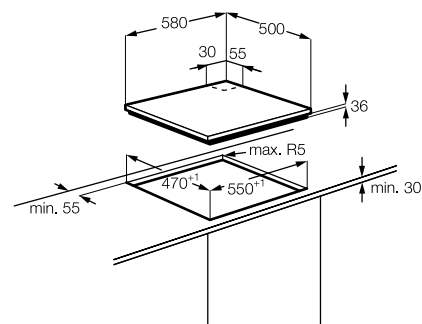
Зоны нагрева:

Левая ближняя: Большая горелка, мощность/диаметр: 3000 Вт / 100 мм
 Левая дальняя: Средняя горелка, мощность/диаметр: 2000 Вт / 70 мм;
 Правая ближняя: Малая горелка, мощность/диаметр: 1000 Вт / 54 мм;
 Правая дальняя: Средняя горелка, мощность/диаметр: 2000 Вт / 70 мм

Технические характеристики

Максимальная мощность, Вт: 8000
 Страна производства: Италия
 Габаритные размеры (ШхГ), мм: 580x500
 Размеры ниши для встраивания (ВхШхГ), мм: 36x550x470

949 620 880





ZGG35214XA

29
CM

Варочные поверхности Domino – идеальное решение для маленькой кухни. Их можно комбинировать для создания индивидуальной рабочей зоны. Расположенные у ближнего края ручки управления всегда под рукой. Эмалированные подставки под посуду легко моются.

Тип: независимая газовая варочная поверхность
Цвет: черный
Количество зон нагрева: 2
Управление: поворотные регуляторы

Функции: Газ-контроль

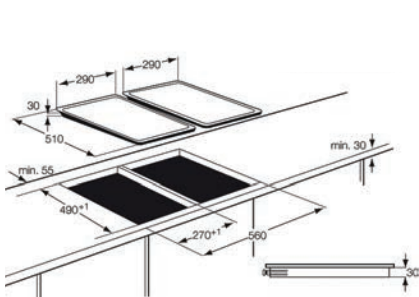
Зоны нагрева:

Средняя ближняя: Малая горелка, мощность/диаметр: 1000 Вт / 54 мм;
Средняя дальняя: Большая горелка, мощность/диаметр: 3000 Вт / 100 мм

Технические характеристики

Максимальная мощность, Вт: 4000
Страна производства: Италия
Габаритные размеры (ШхГ), мм: 290x510
Размеры ниши для встраивания (ВхШхГ), мм: 30x270x490

949 738 190



ZEE3921IXA

29
CM

Варочные поверхности Domino – идеальное решение для маленькой кухни. Их можно комбинировать для создания индивидуальной рабочей зоны. Простая и недорогая варочная поверхность.

Тип: независимая газовая варочная поверхность
Цвет: нержавеющая сталь
Количество зон нагрева: 2
Управление: поворотные регуляторы

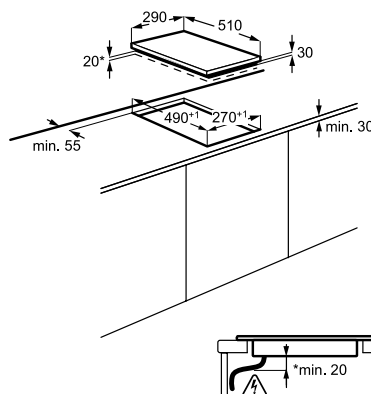
Зоны нагрева:

Средняя ближняя: Чугунный блин + Индикатор нагрева, мощность/диаметр: 1000 Вт / 145 мм;
Средняя дальняя: Чугунный блин + Индикатор нагрева, мощность/диаметр: 1500 Вт / 180 мм

Технические характеристики

Максимальная мощность, Вт: 2500
Страна производства: Италия
Габаритные размеры (ШхГ), мм: 290x510
Размеры ниши для встраивания (ВхШхГ), мм: 30x270x490

949 738 679



ZES3921IBA

29
CM

Варочные поверхности Domino – идеальное решение для маленькой кухни. Их можно комбинировать для создания индивидуальной рабочей зоны. Стеклокерамическая поверхность легко моется.

Тип: независимая газовая варочная поверхность
Цвет: черный
Количество зон нагрева: 2
Управление: поворотные регуляторы

Функции: Индикация остаточного тепла

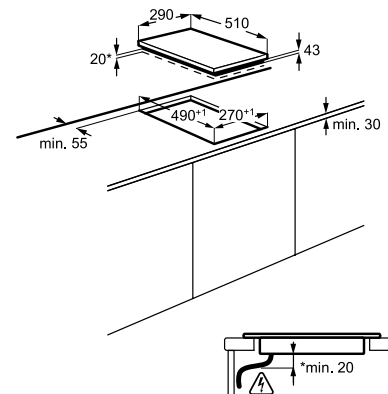
Зоны нагрева:

Средняя ближняя: Hiilight, мощность/диаметр: 1200 Вт / 145 мм;
Средняя дальняя: Hiilight, мощность/диаметр: 1700 Вт / 180 мм

Технические характеристики

Максимальная мощность, Вт: 2900
Страна производства: Италия
Габаритные размеры (ШхГ), мм: 290x510
Размеры ниши для встраивания (ВхШхГ), мм: 30x270x490

949 738 677



КУХНЯ: ГАЗОВЫЕ ВАРОЧНЫЕ ПОВЕРХНОСТИ X-LINE



ZGX566424W



На газовой конфорке посуда очень быстро нагревается до нужной температуры.

Тип: независимая газовая варочная поверхность
 Цвет: белый
 Эмалированные решетки
 Количество зон нагрева: 4
 Конфорка с тройным рядом пламени – Triple Crown
 Управление: поворотные регуляторы

Функции: Газ-контроль, Электроподжиг

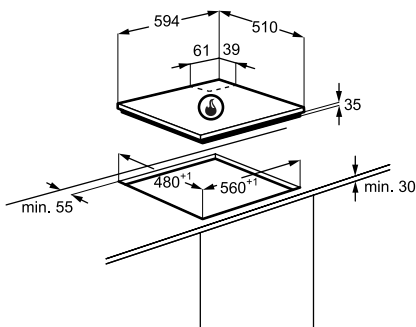
Зоны нагрева:

Левая ближняя: Средняя горелка, мощность/диаметр: 2000 Вт / 70 мм;
 Средняя дальняя: Средняя горелка, мощность/диаметр: 2000 Вт / 70 мм;
 Средняя ближняя: Малая горелка, мощность/диаметр: 1000 Вт / 54 мм;
 Правая ближняя: Большая горелка, мощность/диаметр: 4000 Вт / 122 мм

Технические характеристики

Максимальная мощность, Вт: 9000
 Страна производства: Италия
 Габаритные размеры (ШхГ), мм: 594x510
 Размеры ниши для встраивания (ВхШхГ), мм: 30x560x480

949 640 058



ZGX566424B



На газовой конфорке посуда очень быстро нагревается до нужной температуры.

Тип: независимая газовая варочная поверхность
 Цвет: черный
 Эмалированные решетки
 Количество зон нагрева: 4
 Конфорка с тройным рядом пламени – Triple Crown
 Управление: поворотные регуляторы

Функции: Газ-контроль, Электроподжиг

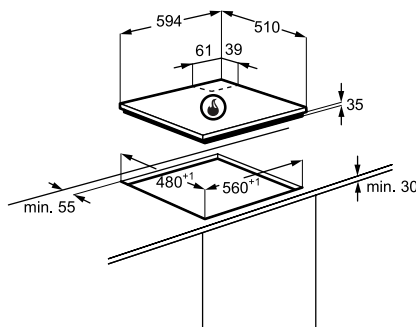
Зоны нагрева:

Левая ближняя: Средняя горелка, мощность/диаметр: 2000 Вт / 70 мм;
 Средняя дальняя: Средняя горелка, мощность/диаметр: 2000 Вт / 70 мм;
 Средняя ближняя: Малая горелка, мощность/диаметр: 1000 Вт / 54 мм;
 Правая ближняя: Большая горелка, мощность/диаметр: 4000 Вт / 122 мм

Технические характеристики

Максимальная мощность, Вт: 9000
 Страна производства: Италия
 Габаритные размеры (ШхГ), мм: 594x510
 Размеры ниши для встраивания (ВхШхГ), мм: 30x560x480

949 640 059



ZGX565424X



На газовой конфорке посуда очень быстро нагревается до нужной температуры.

Тип: независимая газовая варочная поверхность
 Цвет: нержавеющая сталь
 Эмалированные решетки
 Количество зон нагрева: 4
 Конфорка с тройным рядом пламени – Triple Crown
 Управление: поворотные регуляторы

Функции: Газ-контроль, Электроподжиг

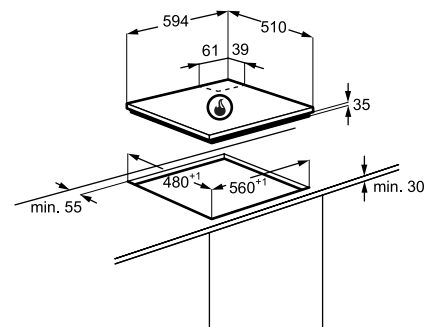
Зоны нагрева:

Левая ближняя: Средняя горелка, мощность/диаметр: 2000 Вт / 70 мм;
 Средняя дальняя: Средняя горелка, мощность/диаметр: 2000 Вт / 70 мм;
 Средняя ближняя: Малая горелка, мощность/диаметр: 1000 Вт / 54 мм;
 Правая ближняя: Большая горелка, мощность/диаметр: 4000 Вт / 122 мм

Технические характеристики

Максимальная мощность, Вт: 9000
 Страна производства: Италия
 Габаритные размеры (ШхГ), мм: 594x510
 Размеры ниши для встраивания (ВхШхГ), мм: 30x560x480

949 640 049





ZGXS565414X



На газовой конфорке посуда очень быстро нагревается до нужной температуры.

Тип: независимая газовая варочная поверхность
 Цвет: нержавеющая сталь
 Эмалированные решетки
 Количество зон нагрева: 4
 Управление: поворотные регуляторы

Функции: Газ-контроль, Электроподжиг

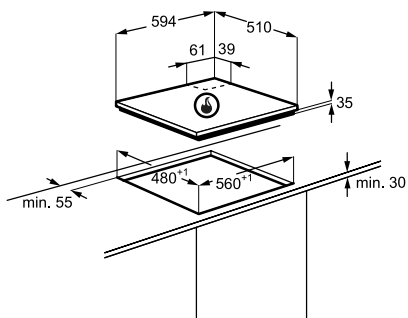
Зоны нагрева:

Левая ближняя: Средняя горелка, мощность/диаметр: 2000 Вт / 70 мм;
 Средняя дальняя: Средняя горелка, мощность/диаметр: 2000 Вт / 70 мм;
 Средняя ближняя: Малая горелка, мощность/диаметр: 1000 Вт / 54 мм;
 Правая ближняя: Большая горелка, мощность/диаметр: 3000 Вт / 100 мм

Технические характеристики

Максимальная мощность, Вт: 8000
 Страна производства: Италия
 Габаритные размеры (ШхГ), мм: 594x510
 Размеры ниши для встраивания (ВхШхГ), мм: 30x560x480

949 640 044



ZGXS565414W



На газовой конфорке посуда очень быстро нагревается до нужной температуры.

Тип: независимая газовая варочная поверхность
 Цвет: белый
 Эмалированные решетки
 Количество зон нагрева: 4
 Управление: поворотные регуляторы

Функции: Газ-контроль, Электроподжиг

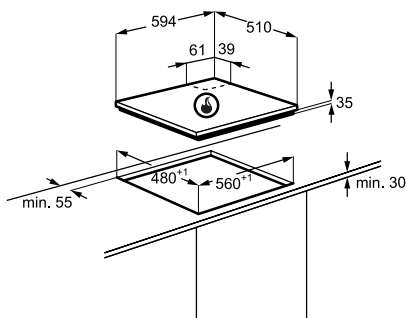
Зоны нагрева:

Левая ближняя: Средняя горелка, мощность/диаметр: 2000 Вт / 70 мм;
 Средняя дальняя: Средняя горелка, мощность/диаметр: 2000 Вт / 70 мм;
 Средняя ближняя: Малая горелка, мощность/диаметр: 1000 Вт / 54 мм;
 Правая ближняя: Большая горелка, мощность/диаметр: 3000 Вт / 100 мм

Технические характеристики

Максимальная мощность, Вт: 8000
 Страна производства: Италия
 Габаритные размеры (ШхГ), мм: 594x510
 Размеры ниши для встраивания (ВхШхГ), мм: 30x560x480

949 640 054



ВЫТЯЖКА – ЭТО ПРОСТО



СТИЛЬНЫЕ И СОВРЕМЕННЫЕ

Помимо своей функциональности вытяжки играют важную роль в дизайне кухни. Выберите свою модель, квадратную или круглую, стеклянную или из нержавеющей стали.

ДОСТАТОЧНО СВЕТА

Можно ли получить дополнительное освещение от вытяжки? Да, с помощью Clear View. Галогенные лампочки освещают варочную поверхность, и вы хорошо видите, что готовите.



ПРОСТОТА В ЭКСПЛУАТАЦИИ

Фильтры в некоторых вытяжках можно мыть в посудомойке, угольные фильтры нужно менять по мере необходимости.



СКРЫТАЯ ИЛИ ВСТРАИВАЕМАЯ?

Насколько незаметны эти модели? Обе модели вытяжки несомненно подойдут для вашей кухни. Наши интегрированные модели могут быть спрятаны за дверью, когда они не используются. Это идеальный вариант для маленькой кухни. Традиционные вытяжки аккуратно встраиваются таким образом, чтобы их было удобно включать.



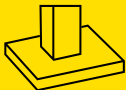
5 ПРОСТЫХ СОВЕТОВ ПО ВЫБОРУ ВЫТЯЖНОГО ВЕНТИЛЯТОРА

Подобрать дизайн вытяжного вентилятора очень важно. Эти 5 простых советов помогут легко выбрать подходящую вытяжку.

ТИПЫ ВЫТЯЖНЫХ ВЕНТИЛЯТОРОВ



Каминная
вытяжка



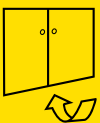
Островная
вытяжка



Встраиваемая
с выдвижной
панелью



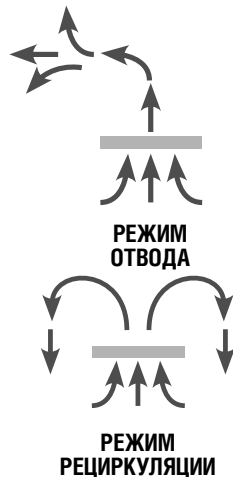
Полностью
встраиваемая
вытяжка



Стандартная
вытяжка

1

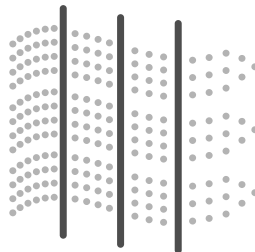
СТАНДАРТНАЯ ВЫТЯЖКА



- Вытяжной вентилятор может работать в режиме отвода или в режиме рециркуляции.
- Режим отвода самый эффективный, работает засасывая грязный воздух в специальную трубу. При таком виде отвода воздуха необходимо наличие наружного вентиляционного отверстия.
- Режим рециркуляции – единственный режим, который вы можете использовать в случае отсутствия специального вентиляционного отвода. Загрязнённый воздух очищается с помощью угольного фильтра и выпускается обратно в помещение.

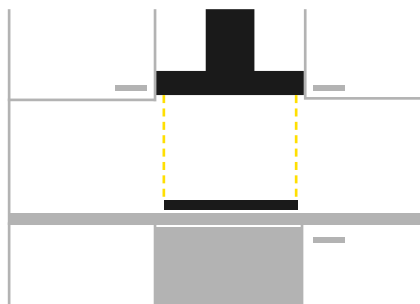
2

ЧИСТЫЙ ВОЗДУХ?



- У вытяжных вентиляторов с режимом отвода мотор должен быть достаточно мощным, чтобы быстро поглощать грязный воздух.
- В режиме рециркуляции необходим хороший угольный фильтр, чтобы обеспечить лучшее очищение.

3 КАКОЙ РАЗМЕР ВЫБРАТЬ?



- В идеале настенная вытяжка должна быть чуть шире варочной поверхности.
- Островная вытяжка должна быть с каждой стороны на 10-15 см шире варочной поверхности.
- Мощность вытяжного вентилятора измеряется в кубических метрах. Идеальная пропускная способность – 12 циклов в час. Чтобы выяснить, какая пропускная способность необходима, воспользуйтесь формулой:

Объём кухни
(длина*ширина*высота)
например: 4м*3м*2,5м +30 м³
12 циклов в час
например: 12*30м³= 360см³

4 КАКИЕ БЛЮДА ВЫ ГОТОВИТЕ?



- Чем больше вы жарите, готовите на гриле, используете специи и готовите блюда с ярко выраженными запахами, тем большая мощность необходима вытяжному вентилятору.

5 ВАМ ВАЖНА ТИШИНА?



- Уровень шума вытяжек измеряется в дБ. Чем ниже уровень дБ, тем тише работает вытяжка.
- Например: громкость обычного разговора составляет 62 дБ, громкость кипящего чайника – 42 дБ. Оптимальный уровень шума вытяжных вентиляторов 50–65 дБ.
- Если у вас совмещённая кухня или вы проводите много времени на кухне, рекомендуем выбрать модель с более низким уровнем шума (но не забывайте про показатели пропускной способности).

КУХНЯ: ВЫТЯЖНЫЕ ВЕНТИЛЯТОРЫ



ZHC9244X



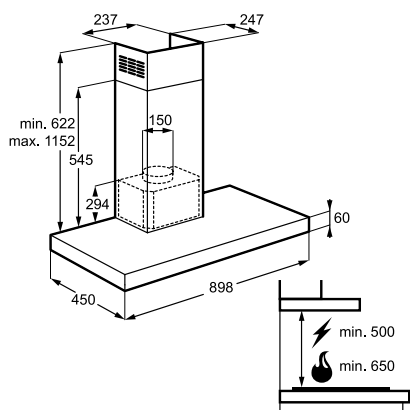
Современный дизайн этого устройства придаст вашей кухне стильный вид.

Простота управления
Легко моющийся фильтр
Галогенное освещение

Технические характеристики

Тип установки: декоративный, ширина 90 см
Количество двигателей / роторов: 1 / 2
Количество скоростей: 3
Производительность (макс./мин.): 375/185 м³/ч
Уровень шума (макс./мин.): 61,8/44,5 дБ(А)
Скорости переключаются кнопками
Работает в режиме отвода или рециркуляции при наличии угольного фильтра (дополнительный аксессуар)

942 122 214



ZHC6131X



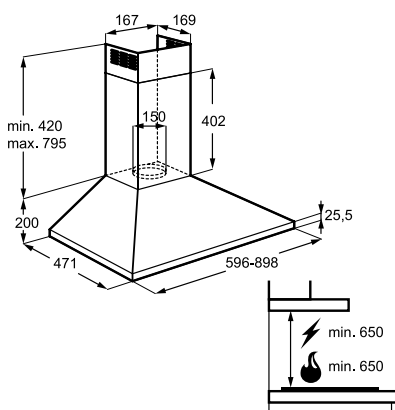
Простые линии этого вытяжного вентилятора отлично дополняют дизайн вашей кухни.

3 скорости
Яркое галогенное освещение
Скорость очень просто регулируется с помощью слайдера

Технические характеристики

Тип установки: декоративный, ширина 60 см
Количество двигателей / роторов: 1 / 1
Количество скоростей: 3
Производительность (макс./мин.): 400/220 м³/ч
Уровень шума (макс./мин.): 64/52 дБ(А)
Скорости переключаются кнопками
Работает в режиме отвода или рециркуляции при наличии угольного фильтра (дополнительный аксессуар)

942 492 628



ZHC95146XA



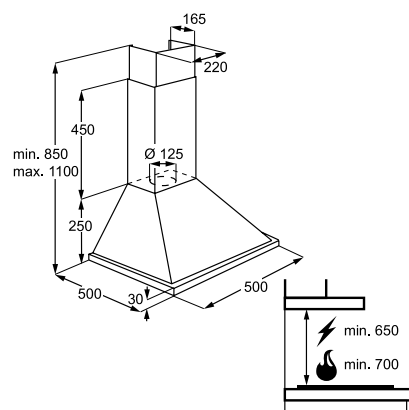
Простые линии этого вытяжного вентилятора отлично дополняют дизайн вашей кухни.

3 скорости
Яркое галогенное освещение
Скорость очень просто регулируется с помощью слайдера

Технические характеристики

Тип установки: декоративный, ширина 50 см
Количество двигателей / роторов: 1 / 1
Количество скоростей: 3
Производительность (макс./мин.): 320/99 м³/ч
Уровень шума (макс./мин.): 67/55,4 дБ(А)
Скорости переключаются кнопками
Работает в режиме отвода или рециркуляции при наличии угольного фильтра (дополнительный аксессуар)

942 122 828





ZHP60131X



Этот вытяжной вентилятор почти полностью скрывается в мебели.
Выдвиньте панель для начала работы и спрячьте ее назад, когда он не нужен.

3 скорости
Жировой фильтр можно использовать повторно
Галогенное освещение



ZHP615X



Этот вытяжной вентилятор почти полностью скрывается в мебели.
Выдвиньте панель для начала работы и спрячьте ее назад, когда он не нужен.

3 скорости
Жировой фильтр можно использовать повторно
Галогенное освещение



ZHP6022X



Пользоваться этим вытяжным вентилятором очень просто – выдвиньте панель, и он сразу начнет работать.

Простота управления
Легко моющийся фильтр

Технические характеристики

Тип установки: с выдвигной панелью, ширина 60 см
Количество двигателей / роторов: 2 / 2
Количество скоростей: 3
Производительность (макс./мин.): 390/230 м³/ч
Уровень шума (макс./мин.): 69/5 дБ(А)
Скорости переключаются кнопками
Работает в режиме отвода или рециркуляции при наличии угольного фильтра (дополнительный аксессуар)

942 122 681

Технические характеристики

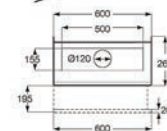
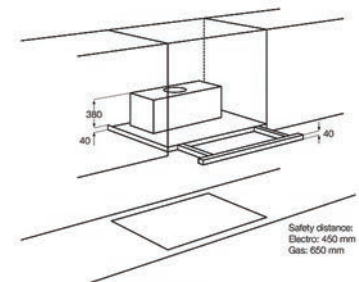
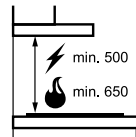
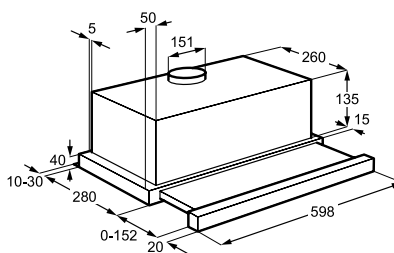
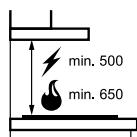
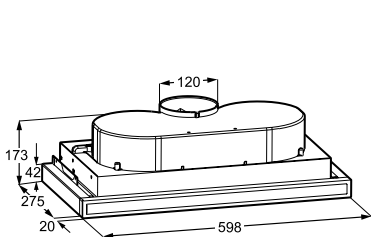
Тип установки: с выдвигной панелью, ширина 60 см
Количество двигателей / роторов: 1 / 2
Количество скоростей: 3
Производительность (макс./мин.): 250/140 м³/ч
Уровень шума (макс./мин.): 61/48 дБ(А)
Скорости переключаются кнопками
Работает в режиме отвода или рециркуляции при наличии угольного фильтра (дополнительный аксессуар)

942 490 316

Технические характеристики

Тип установки: с выдвигной панелью, ширина 60 см
Количество двигателей / роторов: 2 / 2
Количество скоростей: 3
Производительность (макс./мин.): 500/250 м³/ч
Уровень шума (макс./мин.): 65/51 дБ(А)
Скорости переключаются кнопками
Работает в режиме отвода или рециркуляции при наличии угольного фильтра (дополнительный аксессуар)

942 490 323



Safety distance:
Electro: 450 mm
Gas: 650 mm

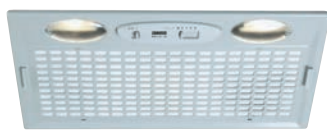
КУХНЯ: ВЫТЯЖНЫЕ ВЕНТИЛЯТОРЫ



ZHG513G



Этот вытяжной вентилятор почти полностью скрывается в мебели.
Простое управление с помощью механического слайдера.



ZHG511G



Этот вытяжной вентилятор почти полностью скрывается в мебели.
Простое управление с помощью механического слайдера.



ZHT630X



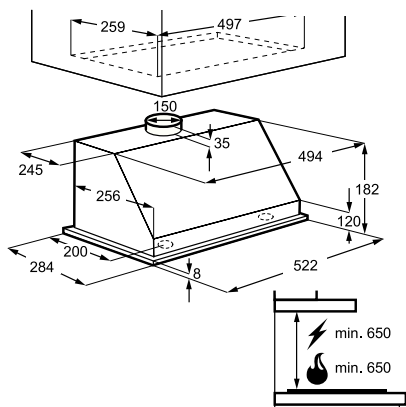
Установить этот вытяжной вентилятор очень легко, и вы быстро и без усилий получите чистый воздух на кухне.

3 скорости
Жировой фильтр можно использовать повторно
Галогенное освещение

Технические характеристики

Тип установки: полностью встраиваемая, ширина 52 см
Количество двигателей / роторов: 1 / 1
Количество скоростей: 3
Производительность (макс./мин.): 390/160 м³/ч
Уровень шума (макс./мин.): 64/52 дБ(А)
Скорости переключаются кнопками
Работает в режиме отвода или рециркуляции при наличии угольного фильтра (дополнительный аксессуар)

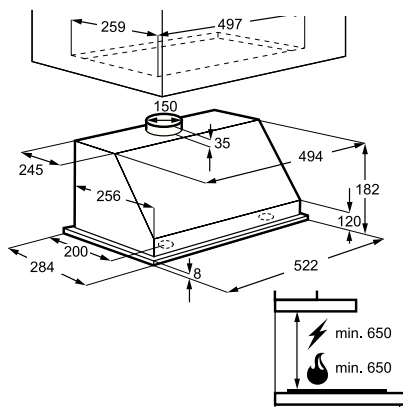
942 492 620



Технические характеристики

Тип установки: полностью встраиваемая, ширина 52 см
Количество двигателей / роторов: 1 / 1
Количество скоростей: 3
Производительность (макс./мин.): 250/120 м³/ч
Уровень шума (макс./мин.): 61/48 дБ(А)
Скорости переключаются кнопками
Работает в режиме отвода или рециркуляции при наличии угольного фильтра (дополнительный аксессуар)

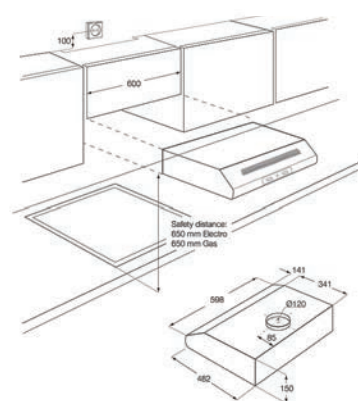
942 492 619



Технические характеристики

Тип установки: традиционный, ширина 60 см
Количество скоростей: 3
Производительность (макс./мин.): 170/100 м³/ч
Уровень шума (макс./мин.): 59/50 дБ(А)
Скорости переключаются кнопками
Работает в режиме отвода или рециркуляции при наличии угольного фильтра (дополнительный аксессуар)
Галогенные лампы

942 490 342





ZHT630W



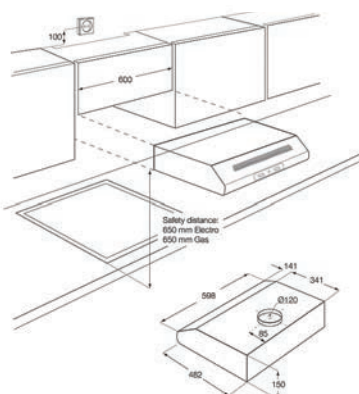
Установить этот вытяжной вентилятор очень легко, и вы быстро и без усилий получите чистый воздух на кухне.

3 скорости
Жировой фильтр можно использовать повторно
Галогенное освещение

Технические характеристики

Тип установки: традиционный, ширина 60 см
Количество скоростей: 3
Производительность (макс./мин.): 200/110 м³/ч
Уровень шума (макс./мин.): 61/51 дБ(А)
Скорости переключаются кнопками
Работает в режиме отвода или рециркуляции при наличии угольного фильтра (дополнительный аксессуар)
Галогенные лампы

942 490 341



ZHT530X



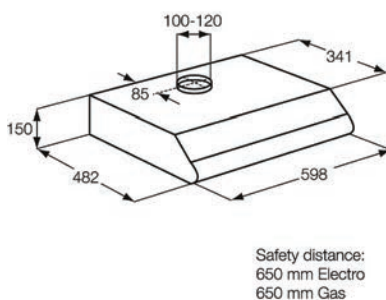
Установить этот вытяжной вентилятор очень легко, и вы быстро и без усилий получите чистый воздух на кухне.

3 скорости
Жировой фильтр можно использовать повторно
Галогенное освещение

Технические характеристики

Тип установки: традиционный, ширина 50 см
Количество скоростей: 3
Производительность (макс./мин.): 170/100 м³/ч
Уровень шума (макс./мин.): 59/50 дБ(А)
Скорости переключаются кнопками
Работает в режиме отвода или рециркуляции при наличии угольного фильтра (дополнительный аксессуар)
Галогенные лампы

942 490 345



ZHT530W



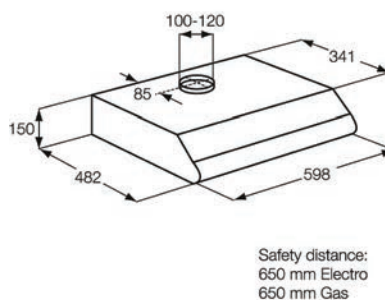
Установить этот вытяжной вентилятор очень легко, и вы быстро и без усилий получите чистый воздух на кухне.

3 скорости
Жировой фильтр можно использовать повторно
Галогенное освещение

Технические характеристики

Тип установки: традиционный, ширина 50 см
Количество скоростей: 3
Производительность (макс./мин.): 170/100 м³/ч
Уровень шума (макс./мин.): 59/50 дБ(А)
Скорости переключаются кнопками
Работает в режиме отвода или рециркуляции при наличии угольного фильтра (дополнительный аксессуар)
Галогенные лампы

942 490 344





ПРОСТЫЕ СОВЕТЫ

Опустите свежую зелень в стакан воды и поставьте её в холодильник, так она будет дольше храниться



Следуйте за нами #EasyTeam
easytips.tumblr.com



СДЕЛАТЬ ЗАПАС ПРОДУКТОВ НА НЕДЕЛЮ?

Теперь это стало совсем легко
благодаря энергосберегающим
холодильникам Zanussi.



СКАЧАЙТЕ БЕСПЛАТНОЕ
ПРИЛОЖЕНИЕ.



ОТСКАНИРУЙТЕ
СТРАНИЦЫ С
ЛОГОТИПОМ LAYAR.



УЗНАЙТЕ БОЛЬШЕ.

Холодильники-морозильники	66
Морозильные камеры	74
Сравнение моделей	114

ПРАВИЛЬНО ХРАНИТЬ ПРОДУКТЫ ЛЕГКО

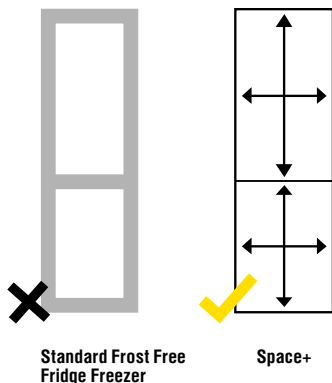


МАКСИМАЛЬНАЯ ГИБКОСТЬ

Во многих холодильниках температура варьируется, значит, нужно побеспокоиться о том, куда поместить некоторые продукты, но с опцией циркуляции Climate + воздух обеспечивается равномерное охлаждение, и вы можете хранить продукты там, где вам нравится.

ПОТРЕБЛЕ- НИЕ ЭНЕРГИИ **A⁺**

У новой линейки Quadro выдающийся рейтинг энергопотребления от A+ до A++.



SPACE+

Теперь вы сможете реже делать покупки, потому что холодильник Space+ имеет гораздо больше пространства для хранения, что освобождает вас от частых походов в магазин.



ПРОЗРАЧНЫЕ ЯЩИКИ

Чтобы понять, что хранится в морзилке, теперь достаточно всего лишь заглянуть туда. Больше не нужно выдвигать ящики, чтобы посмотреть, что внутри. Все продукты видны через прозрачные ящики.

FROST FREE

Размораживать холодильник больше не нужно. Функция Frost Free предотвращает образование льда.

БЫСТРОЕ ЗАМОРАЖИВАНИЕ

Протестируйте наши модели с кнопкой для быстрого замораживания. Нажмите на кнопку для мгновенного понижения температуры. Продукт заморозится за считанные минуты и температура автоматически вернётся на прежний уровень.

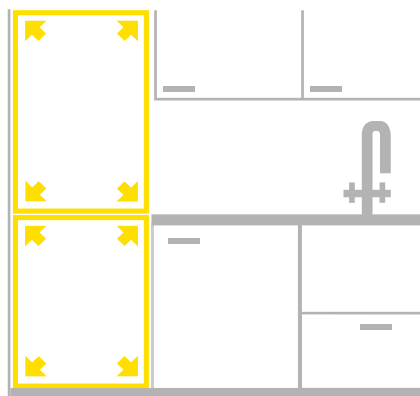


5 ПРОСТЫХ СОВЕТОВ ПО ВЫБОРУ ХОЛОДИЛЬНИКА

Начиная от подходящего размера прибора и заканчивая правильным хранением продуктов, которые вы предпочитаете, воспользуйтесь нашими простыми советами, чтобы выбрать оптимальную модель холодильника.

1

КАКОЙ ПЛОЩАДЬЮ ВЫ РАСПОЛАГАЕТЕ?



- Встраиваемые холодильники и морозильники могут быть встроены на любой высоте, как под рабочей поверхностью, так и над ней – в зависимости от имеющегося пространства.
- Не забудьте оставить минимальное пространство 38 мм у задней стенки холодильника для правильного обеспечения вентиляции и вырез под плинтус высотой 200 см.
- Не забудьте оставить пространство для дверных петель, чтобы холодильник легко открывался.
- Идеальное расположение холодильника – вдали от прямых солнечных лучей, радиаторов и духового шкафа.

2

НАСКОЛЬКО БОЛЬШОЙ ХОЛОДИЛЬНИК ВАМ НУЖЕН?



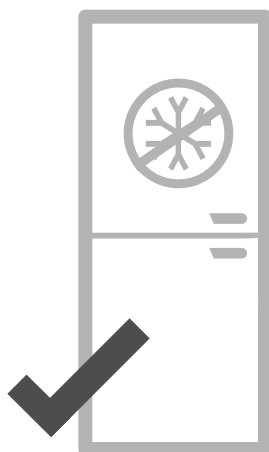
- Для небольших семей отлично подойдет холодильник с объемом 100–150 литров. Этого пространства вполне достаточно для хранения недельного запаса продуктов.
- Для семей из 3 человек идеально подойдет объем 150–250 литров.
- Для больших семей лучше выбрать холодильник объемом 250 литров.
- Помните, чем реже вы покупаете продукты, тем больший объем продуктов вам нужно будет хранить, соответственно, вам нужно больше пространства.
- Убедитесь, что в холодильнике осталось достаточно свободного пространства для циркуляции холодного воздуха. Иначе расход электроэнергии может увеличиться.

3 КАКИЕ У ВАС ПРЕДПОЧТЕНИЯ В ЕДЕ?



- Ваш рацион в основном составляют салаты и овощи? Обратите внимание на модели холодильников с ящиками для овощей.
- Хотите сохранять свежесть продуктов дольше? Некоторые холодильники обладают зоной свежести, в которой постоянно поддерживается определённая температура для их сохранения.
- Предпочитаете полуфабрикаты? Остановите свой выбор на модели с большими ящиками морозильной камеры и функцией Быстрая заморозка.

4 ЛЕГКО УХАЖИВАТЬ?



- Если вам нужен холодильник, за которым практически не нужно ухаживать, выберите модель с системой Frost Free, в которой не образовывается лёд.
- Вы можете купить холодильник с опцией авторазморозки – задняя стенка не будет покрываться льдом.
- Для быстрого мытья холодильника выбирайте модель с гладкой поверхностью и легко выдвигаемыми ящиками и полками.

5 РАЗУМНО РАСХОДОВАТЬ ЭЛЕКТРОЭНЕРГИЮ?




- Рыночный стандарт – А+. Выбирая холодильник класса А++, вы экономите на 25% электроэнергии больше по сравнению с А+.
- Помните, что дешёвый холодильник, не дающий экономии электроэнергии, в перспективе обойдётся вам дороже, чем более дорогая модель, у которой выше рейтинг потребления.


ЧТО ЕСТЬ ЧТО? РАЗОБРАТЬСЯ ЛЕГКО


Какими функциями обладают новые холодильники Zanussi?

На этой странице мы расшифровали пиктограммы основных функций и параметров различных моделей.


ФУНКЦИИ ХОЛОДИЛЬНИКОВ


 Класс энергоэффективности A+


 Световой сигнал
ALARM


 Звуковой сигнал


 NoFrost
NO FROST


 Динамическое охлаждение

 Стекло-ые полки


 Независимые системы охлаждения холодильной и морозильной камер

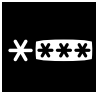
 Высота 178 см


 Высота 145 см


 Ширина 55 см


ФУНКЦИИ ХОЛОДИЛЬНИКОВ

 Стекло-ые полки


 4-звездочная холодильная камера


 Высота 122 см


 Ширина 56 см


 Высота 82 см

ФУНКЦИИ МОРОЗИЛЬНИКОВ

 Класс энергоэффективности A+

 Световой сигнал
ALARM

 Звуковой сигнал

 Ширина 56 см

ХРАНЕНИЕ ПРОДУКТОВ: ХОЛОДИЛЬНИКИ И МОРОЗИЛЬНИКИ

ZBB47460DA



Благодаря увеличенному объёму этого холодильника Space+ вы можете хранить в нём больше продуктов и реже ходить за покупками.

Технология Frost Free
Класс энергопотребления A+
Простые элементы управления

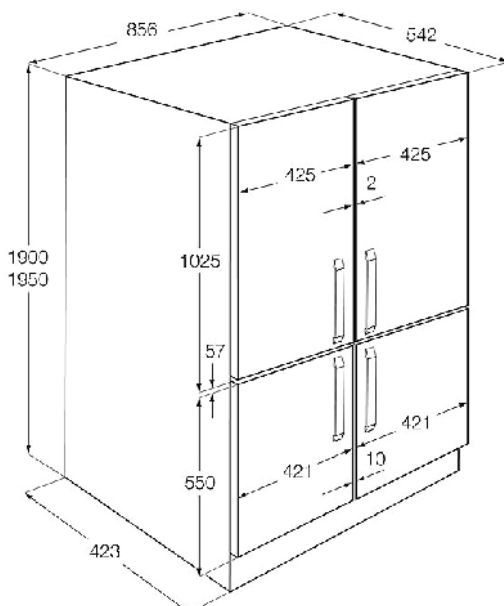
Технические характеристики

Полезный объём холодильной камеры, л: 338
Полезный объём морозильной камеры, л: 96
Общий полезный объём, л: 434
Климатический класс: SN-N-ST
Управление: электронное
Интенсивное охлаждение: есть
Число полок в холодильной камере: 4
Число ящиков в морозильной камере: 4
Размеры (ВxШxГ), мм: 1900x856x542
Размеры ниши для встраивания (ВxШxГ), мм: 1900x860x550
Страна производства: Италия

925 781 835



ХРАНЕНИЕ



ХРАНЕНИЕ ПРОДУКТОВ: ХОЛОДИЛЬНИКИ И МОРОЗИЛЬНИКИ



ZBB928651S



Система циркуляции воздуха Air Flow поддерживает равномерную температуру в холодильнике, позволяя хранить продукты в любом уголке холодильной камеры.

Класс энергопотребления: A+
LED-подсветка
Простые элементы управления

Технические характеристики

Полезный объем холодильной камеры, л: 200
Полезный объем морозильной камеры, л: 63
Общий полезный объем, л: 263
Климатический класс: SN-N-ST-T
Управление: сенсорное
Уровень шума, дБ(А):
Интенсивное охлаждение: есть
Число полок в холодильной камере:
Число ящиков в морозильной камере:
Размеры (ВxШxГ), мм: 1772x540x547
Размеры ниши для встраивания (ВxШxГ), мм: 1780x560x550
Страна производства: Италия

925 505 007

ZBB928465S



Система циркуляции воздуха Air Flow поддерживает равномерную температуру в холодильнике, позволяя хранить продукты в любом уголке холодильной камеры.

Класс энергопотребления: A+
LED-подсветка
Простые элементы управления

Технические характеристики

Полезный объем холодильной камеры, л: 202
Полезный объем морозильной камеры, л: 75
Общий полезный объем, л: 277
Климатический класс: SN-N-ST-T
Управление: сенсорное
Уровень шума, дБ(А): 36
Интенсивное охлаждение: есть
Число полок в холодильной камере: 4
Число ящиков в морозильной камере: 3
Размеры (ВxШxГ), мм: 1772x540x547
Размеры ниши для встраивания (ВxШxГ), мм: 1780x560x550
Страна производства: Италия

925 503 051

ZBB928441S



Съемные полки в холодильнике и его дверце позволяют менять их конфигурацию по вашему выбору, упрощая хранение продуктов, а также их поиск внутри.

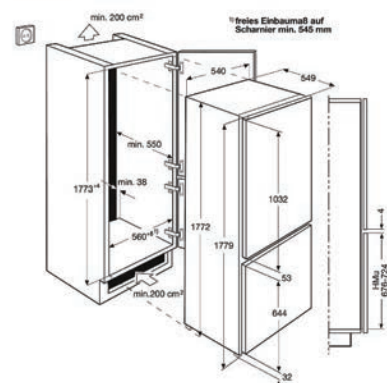
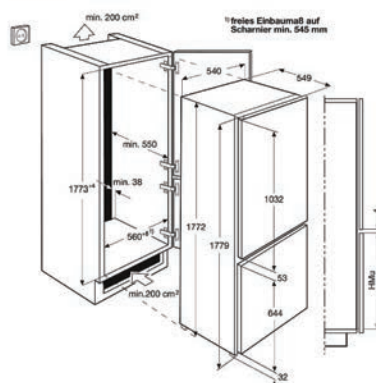
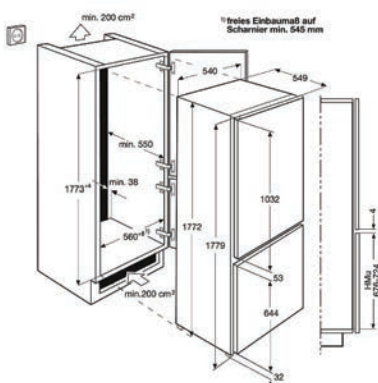
Больше незначит открывать и закрывать ящики морозильника, чтобы посмотреть, что внутри. Благодаря прозрачным ящикам вы легко найдете нужные продукты.

Класс энергопотребления: A+
Прозрачные контейнеры

Технические характеристики

Полезный объем холодильной камеры, л: 202
Полезный объем морозильной камеры, л: 75
Общий полезный объем, л: 277
Климатический класс: SN-N-ST-T
Управление: механическое
Уровень шума, дБ(А): 36
Интенсивное охлаждение: есть
Число полок в холодильной камере: 4
Число ящиков в морозильной камере: 3
Размеры (ВxШxГ), мм: 1772x540x547
Размеры ниши для встраивания (ВxШxГ), мм: 1780x560x550
Страна производства: Италия

925 503 054





ZBA30455SA



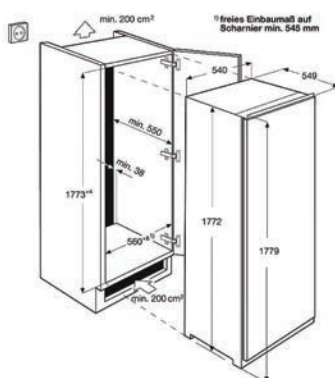
Класс энергопотребления A+ означает, что вы не только помогаете сокращать выбросы углекислого газа, но и экономите на счетах за электроэнергию.

Встроенное морозильное отделение 4 звезды
Класс энергопотребления: A+
Прозрачные контейнеры

Технические характеристики

Полезный объем холодильной камеры, л: 268
Общий полезный объем, л: 294
Климатический класс: SN-N-ST-T
Управление: механическое
Уровень шума, дБ(A): 36
Интенсивное охлаждение: есть
Число полок в холодильной камере: 4
Размеры (ВxШxГ), мм: 1772x540x549
Размеры ниши для встраивания (ВxШxГ), мм: 1780x560x550
Страна производства: Италия

923 583 011



ZBA22420SA



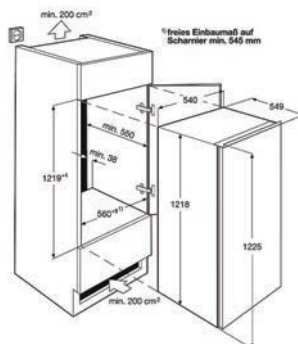
Класс энергопотребления A+ означает, что вы не только помогаете сокращать выбросы углекислого газа, но и экономите на счетах за электроэнергию.

Встроенное морозильное отделение 4 звезды
Класс энергопотребления: A+
Прозрачные контейнеры

Технические характеристики

Полезный объем холодильной камеры, л: 193
Общий полезный объем, л: 193
Климатический класс: SN-N-ST
Управление: механическое
Уровень шума, дБa: 36
Число полок в холодильной камере: 3
Размеры (ВxШxГ), мм: 1218x540x549
Размеры ниши для встраивания (ВxШxГ), мм: 1225x560x550
Страна производства: Италия

923 435 045



ZBA15021SA



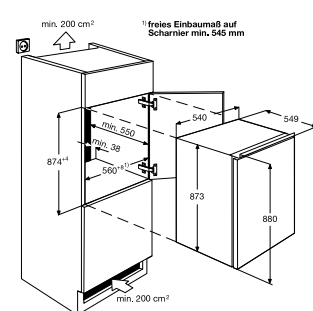
Класс энергопотребления A+ означает, что вы не только помогаете сокращать выбросы углекислого газа, но и экономите на счетах за электроэнергию.

Класс энергопотребления: A+
Прозрачные контейнеры

Технические характеристики

Полезный объем холодильной камеры, л: 146
Общий полезный объем, л: 146
Климатический класс: SN-N-ST
Управление: механическое
Уровень шума, дБa: 38
Число полок в холодильной камере: 3
Размеры (ВxШxГ), мм: 873x540x549
Размеры ниши для встраивания (ВxШxГ), мм: 880x560x550
Страна производства: Венгрия

933 015 118



ХРАНЕНИЕ ПРОДУКТОВ: ХОЛОДИЛЬНИКИ И МОРОЗИЛЬНИКИ



ZBA914421S



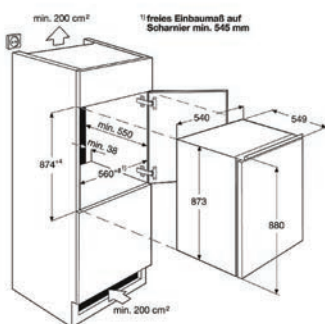
Класс энергопотребления A+ означает, что вы не только помогаете сокращать выбросы углекислого газа, но и экономите на счетах за электроэнергию.

Встроенное морозильное отделение 4 звезды
Класс энергопотребления: A+

Технические характеристики

Полезный объем холодильной камеры, л: 126
Климатический класс: SN-N-ST
Управление: механическое
Уровень шума, дБ(A): 38
Число полок в холодильной камере: 2
Интенсивное охлаждение: есть
Размеры (ВхШхГ), мм: 873x540x549
Размеры ниши для встраивания (ВхШхГ), мм: 880x560x550
Страна производства: Венгрия

933 016 131



ZUF11420SA



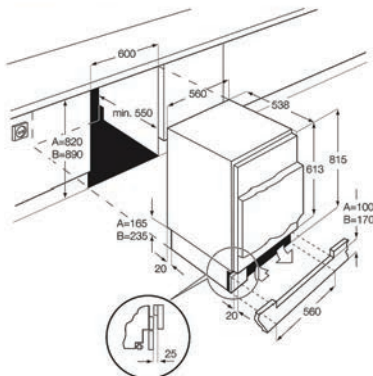
Этот холодильник класса A+ использует меньше электроэнергии, экономя ваши средства.

Встроенное морозильное отделение 4 звезды

Технические характеристики

Полезный объем холодильной камеры, л: 118
Общий полезный объем, л: 118
Климатический класс: SN-N-ST
Управление: механическое
Уровень шума, дБа: 38
Число полок в холодильной камере: 2
Размеры (ВхШхГ), мм: 873x540x549
Размеры ниши для встраивания (ВхШхГ), мм: 880x560x550
Страна производства: Венгрия

933 031 009



ZUA14020SA



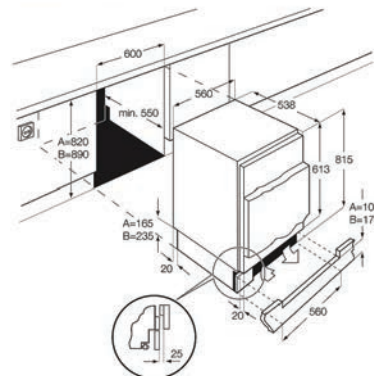
Класс энергопотребления A+ означает, что вы не только помогаете сокращать выбросы углекислого газа, но и экономите на счетах за электроэнергию.

Контейнеры половинной ширины для удобного хранения свежих продуктов
Съемные полки на дверце

Технические характеристики

Полезный объем холодильной камеры, л: 130
Общий полезный объем, л: 130
Климатический класс: SN-N-ST
Управление: механическое
Уровень шума, дБа: 36
Число полок в холодильной камере: 3
Размеры (ВхШхГ), мм: 815x560x550
Размеры ниши для встраивания (ВхШхГ), мм: 820x600x550
Страна производства: Венгрия

933 028 010





ХРАНЕНИЕ



ПОЛЕЗНЫЙ СОВЕТ

Вымойте свою посудомоечную машину с помощью уксуса. Просто поместите небольшую чашку с небольшим количеством белого уксуса в верхнюю корзину и запустите посудомойку как обычно.



Следуйте за нами #EasyTeam
[easytips.tumblr.com](https://www.tumblr.com/easytips)



ЛЕГКО МЫТЬ

Все машины имеют широкий выбор программ, пользование которыми сэкономит ваше время и силы.

1



СКАЧАЙТЕ БЕСПЛАТНОЕ
ПРИЛОЖЕНИЕ.

2



ОТСКАНИРУЙТЕ
СТРАНИЦЫ С
ЛОГОТИПОМ LAYAR.

3



УЗНАЙТЕ БОЛЬШЕ.

Полноразмерные посудомоечные машины	78
Узкие посудомоечные машины	84
Сравнение моделей	118

ВЫИМЬТЕ ПОСУДУ? ЛЕГКО



АВТОПРОГРАММА

Может ли посудомоечная машина сама выбрать нужную программу? Легко! Просто нажмите на функцию Автопрограмма и посудомойка сама подберёт самые эффективные настройки, чтобы отмыть посуду. Эта функция доступна в нескольких моделях стандартного размера, узких и компактных моделях.

ЗАБОТИМСЯ ОБ ЭЛЕКТРОЭНЕРГИИ

Мы всегда заботимся об экономии электроэнергии. Zanussi представляет полноразмерные модели шириной 60 см с классом энергоэффективности A+ и A++.

БЫСТРАЯ МОЙКА

Ваша посуда сияет всего за 30 минут? Легко! Когда у вас совсем нет времени на мытьё посуды, выберите программу Быстрая мойка и посуда будет чистой уже через полчаса.



ВКЛЮЧИТЕ И ИДИТЕ

Запускайте посудомоечную машину, когда вам будет удобно. Почему бы не включить посудомойку ночью, когда электроэнергия стоит дешевле? Выберите сами подходящее для старта время с помощью отсрочки старта (от 1 до 24 часов).



ЗАГРУЗКА НАПОЛОВИНУ?

Мойте посуду, когда захотите, даже если вы испачкали всего несколько тарелок. Функция Загрузка наполовину автоматически адаптирует необходимые количества воды и энергии под конкретную загрузку.



5 ПРОСТЫХ СОВЕТОВ ПО ВЫБОРУ ПОСУДО- МОЕЧНОЙ МАШИНЫ

Несколько простых советов помогут вам подобрать посудомоечную машину, подходящую к Вашему образу жизни.

1 КАКОЙ РАЗМЕР ВЫБРАТЬ?



- Если у вас небольшая кухня, вы дорожите пространством, хотите сэкономить электроэнергию и деньги, выбирайте компактные модели.
- Если вы много готовите, остановите свой выбор на полноразмерной посудомоечной машине с функцией Загрузка наполовину, что позволит вам сэкономить электричество и воду, когда загрузка будет неполной.

2 ЧТО ВЫ МОЕТЕ?



- Чем более адаптивны корзины (высота, держатели для посуды), тем проще организовать процесс мойки.
- Вместимость посудомоечной машины измеряется комплектами (Один комплект состоит из глубокой тарелки, тарелки поменьше, десертной тарелки, стеклянного бокала, чайной чашки, соусницы, вилки, ножа и ложки, десертной ложки и чайной ложки), чем больше людей вы планируете накормить, тем большая вместимость требуется.

3

КАКОЙ ФИЛЬТР НЕОБХОДИМ?



- Самоочищающиеся фильтры очень удобны, т.к. машину не придётся мыть вручную после каждого цикла мойки.

4

ЧТО ПОДХОДИТ ВАШЕМУ ОБРАЗУ ЖИЗНИ?



- Посудомоечные машины оснащены специальными программами, которые разработаны с учётом разного образа жизни потребителей.
- Чтобы иметь возможность запускать мойку посуды в определённое время, выбирайте модель с функцией Отложенного старта.
- Для Супербыстрой мойки выбирайте модель с функцией Быстрая мойка.

5

ХОТИТЕ ЭКОНОМИТЬ ЭЛЕКТРОЭНЕРГИЮ?



- Для экономии электроэнергии выбирайте модель с функциями Автовыключение и Быстрая мойка.
- Не устанавливайте посудомойку рядом с холодильником, либо сделайте прослойку из пены между приборами, чтобы предотвратить потерю электроэнергии.
- Для мытья посуды из тонкого стекла выбирайте программу Деликатной мойки; для посуды с сильными загрязнениями выбирайте Интенсивную программу.
- Для неполных загрузок выбирайте программу с Загрузкой наполовину.

ЧТО ЕСТЬ ЧТО? РАЗОБРАТЬСЯ ЛЕГКО

Какими функциями обладают новые посудомоечные машины Zanussi? На этой странице мы расшифровали пиктограммы основных функций и параметров различных моделей.

ФУНКЦИИ ПОСУДОМОЕЧНЫХ МАШИН



Класс энергоэффективности A+



Отложенный старт



Автоматическая программа



Индикация соли/ополаскивателя



Возможность использования таблеток Multitab



Класс энергоэффективности A



Быстрая мойка



Ширина 45 см

ЧИСТОТА: ПОЛНОРАЗМЕРНЫЕ ПОСУДОМОЕЧНЫЕ МАШИНЫ

ZDT91601FA



Больше не нужно выбирать программу наугад. Просто нажмите кнопку, и автоматическая программа подберет оптимальные настройки! Быстрая программа позволяет вымыть посуду за 30 минут при температуре 65°C. Функция Multitab позволяет использовать таблетированные моющие средства. Функция Set&Go для программирования времени начала работы. Складные полки для чашек и удобные держатели тарелок.

Тип: полноразмерная полностью встраиваемая посудомоечная машина
Количество комплектов посуды: 12
Система сушки: активная сушка с реконденсацией
Класс энергопотребления: A+

Программы мойки: 30 минут 60°, Auto 45–70°, Eco 50°, Стекло 45°, Интенсивная 70° (89 мин.)

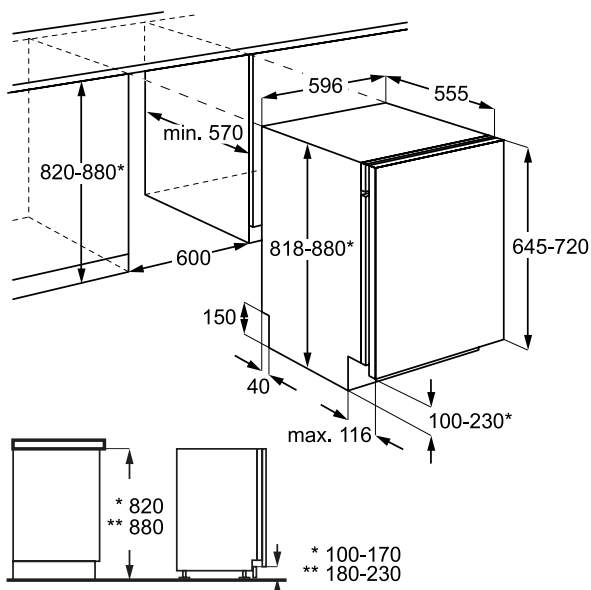
Индикация программ: LED-подсветка
Датчик чистоты воды: есть
Тип верхней корзины: регулируемая



Технические характеристики

Потребление воды, л: 13
Потребление электроэнергии, кВт / ч: 0,99
Уровень шума, дБа: 47
Страна производства: Польша
Габаритные размеры (ВхШхГ), мм: 818x596x550
Размеры ниши для встраивания (ВхШхГ), мм: 818x600x570

911 536 070



ЧИСТОТА: ПОЛНОРАЗМЕРНЫЕ И УЗКИЕ ПОСУДОМОЕЧНЫЕ МАШИНЫ



ZDT91301FA



Благодаря увеличенному объёму этой машины Space+ Вы сможете без труда вымыть сразу всю посуду, включая большие кастрюли и сковороды.

Тип: полноразмерная полностью встраиваемая посудомоечная машина
Количество комплектов посуды: 12
Система сушки: DryTech

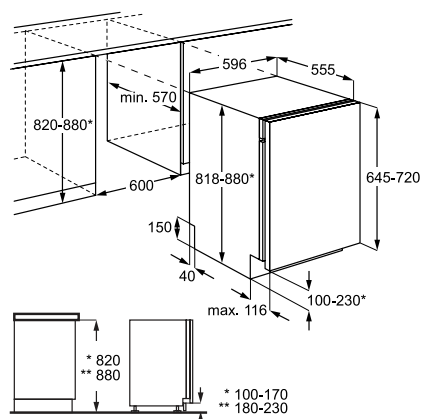
Программы мойки: 30 минут 65°, Eco 50°, Интенсивная 70° (89 мин.), Стандартная 65°, Ополаскивание и ожидание

Индикация программ: LED-подсветка
Верхний разбрызгиватель: есть
Тип верхней корзины: регулируемая

Технические характеристики

Потребление воды, л: 13,8
Потребление электроэнергии, кВт / ч: 1,01
Уровень шума, дБа: 49
Страна производства: Италия
Габаритные размеры (ВхШхГ), мм: 818x596x550
Размеры ниши для встраивания (ВхШхГ), мм: 818x600x570

911 539 125



ZDV915002FA



Тип: узкая полностью встраиваемая посудомоечная машина
Количество комплектов посуды: 9
Система сушки: DryTech

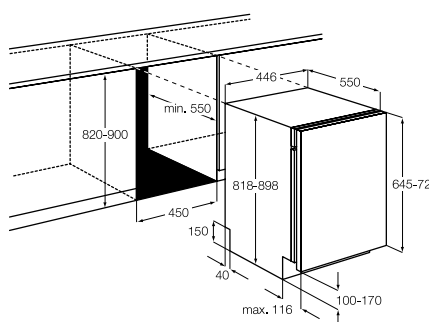
Программы мойки: 30 минут 60°, Auto 45–70°, Eco 50°, Стекло 45°, 30 минут 50°, Интенсивная 70° (89 мин.), Интенсивная 70°, Стандартная 65° с предварительной мойкой, Ополаскивание и ожидание

Индикация программ: цифровой дисплей
Верхний разбрызгиватель: есть
Датчик чистоты воды: есть
Тип верхней корзины: регулируемая

Технические характеристики

Потребление воды, л: 12
Потребление электроэнергии, кВт / ч: 0,84
Уровень шума, дБа: 47
Страна производства: Италия
Габаритные размеры (ВхШхГ), мм: 818x446x550
Размеры ниши для встраивания (ВхШхГ), мм: 818x450x570

911 076 003



ZDV914002FA



Благодаря ширине 45 см эта машина легко встраивается в любое место на кухне.

Тип: узкая полностью встраиваемая посудомоечная машина
Количество комплектов посуды: 9
Система сушки: DryTech

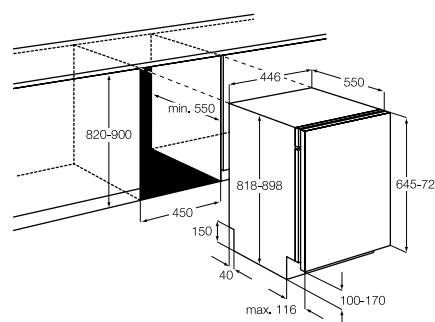
Программы мойки: 30 минут 65°, Eco 50°, Интенсивная 70° (89 мин.), Стандартная 65° с предварительной мойкой, Ополаскивание и ожидание

Индикация программ: LED-подсветка
Верхний разбрызгиватель: есть
Тип верхней корзины: регулируемая

Технические характеристики

Потребление воды, л: 12
Потребление электроэнергии, кВт / ч: 0,84
Уровень шума, дБа: 49
Страна производства: Италия
Габаритные размеры (ВхШхГ), мм: 818x446x550
Размеры ниши для встраивания (ВхШхГ), мм: 818x450x570

911 075 008





ZDV912002FA



Благодаря ширине 45 см эта машина легко встраивается в любое место, так что даже на маленькой кухне вы сможете избежать ручной мойки.

Тип: узкая полностью встраиваемая посудомоечная машина
 Количество комплектов посуды: 9
 Система сушки: DryTech

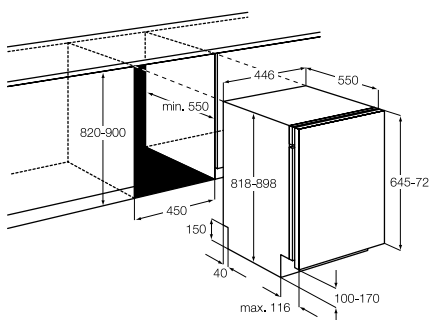
Программы мойки: 30 минут 65°, Eco 50°, Интенсивная 70° (89 мин.), Стандартная 65°, Ополаскивание и ожидание

Индикация программ: LED-подсветка
 Верхний разбрызгиватель: есть
 Тип верхней корзины: регулируемая

Технические характеристики

Потребление воды, л: 13
 Потребление электроэнергии, кВт·ч: 0,86
 Уровень шума, дБа: 53
 Страна производства: Италия
 Габаритные размеры (ВхШхГ), мм: 818x446x550
 Размеры ниши для встраивания (ВхШхГ), мм: 818x450x570

911 079 013



ZDTS105



Благодаря ширине 45 см эта машина легко встраивается в любое пространство, так что даже на маленькой кухне вы сможете избежать ручной мойки.

Тип: узкая полностью встраиваемая посудомоечная машина
 Количество комплектов посуды: 9
 Система сушки: DryTech

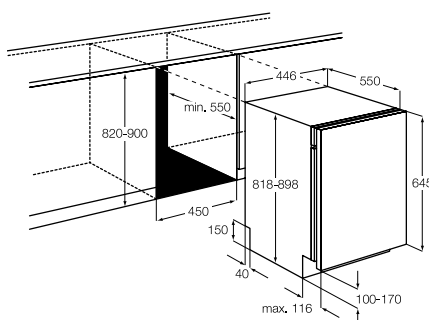
Программы мойки: 30 минут 65°, Eco 50° с предварительной мойкой, Стандартная 65°, Интенсивная 65°, Ополаскивание и ожидание

Индикация программ: LED-подсветка

Технические характеристики

Потребление воды, л: 13
 Потребление электроэнергии, кВт·ч: 0,8
 Уровень шума, дБ(A): 53
 Страна производства: Китай
 Габаритные размеры (ВхШхГ), мм: 818x446x550
 Размеры ниши для встраивания (ВхШхГ), мм: 818x450x570

911 079 013



КУХНЯ: ДУХОВЫЕ ШКАФЫ



ZOS35802XD



ZOP37902XK



ZOA35701XK



ZOB32702XD

Модель				
Код продукта	949 714 001	949 718 100	949 716 903	949 716 242
Размеры прибора (ВxШ)	60x60	60x60	60x60	60x60
Основной цвет	Нержавеющая сталь с Anti Finger Print	Нержавеющая сталь с Anti Finger Print	Нержавеющая сталь с Anti Finger Print	Нержавеющая сталь с Anti Finger Print
Духовка	Электрическая духовка с функцией приготовления на пару	Мультифункциональная электрическая духовка	Мультифункциональная электрическая духовка	Мультифункциональная электрическая духовка
Интерфейс	Утапливаемые переключатели	Утапливаемые переключатели	Поворотные переключатели	Утапливаемые переключатели
Управление	Управление с отключением духовки и программированием отложенного старта, таймер с подачей звукового сигнала	Электронное регулирование времени и температуры, таймер с подачей звукового сигнала, автоматическое отключение духовки	Электронное регулирование времени и температуры, таймер с подачей звукового сигнала, автоматическое отключение духовки	Управление с отключением духовки
Режимы приготовления в духовке	Нижний; Конвектор + Гриль; Конвектор + Гриль + Нижний; Кольцевой + Конвектор; Конвектор + Кольцевой + Пар; Верхний; Верхний + Нижний; Верхний + Гриль	Конвектор; Конвектор + Гриль; Кольцевой + Конвектор; Конвектор + Кольцевой + Нижний; Гриль; Верхний + Нижний; Верхний + Нижний (80°C fix); Верхний + Гриль; Верхний + half Нижний	Нижний; Конвектор; Кольцевой + Конвектор; Гриль; Верхний; Верхний + Нижний; Верхний + Гриль	Нижний нагрев; Конвектор; Кольцевой + Конвектор; Гриль; Верхний нагрев; Верхний нагрев + Нижний нагрев; Верхний нагрев + Гриль
Направляющие	Направляющие из нержавеющей стали	Направляющие из нержавеющей стали	Направляющие из нержавеющей стали	Направляющие из нержавеющей стали
Стекла в двери духовки	2 стекла	3 стекла	2 стекла	2 стекла
Объем духовки, л	74	74	74	74
Очистка духовки	Эмаль легкой очистки	Пиролиз	Эмаль легкой очистки	Эмаль легкой очистки
Освещение духовки	1 галогеновая лампа сзади сбоку	1 галогеновая лампа сзади сбоку	1 галогеновая лампа сзади сбоку	1 галогеновая лампа сзади сбоку
Вертел	–	–	–	–
Автоподжиг духовки	–	–	–	–
Газ-контроль духовки	–	–	–	–
Максимальная мощность духовки, Вт	2780	3480	2780	2780
Мощность гриля, Вт	1700	2300	1700	1700
Класс энергопотребления	A - 10%	A –20%	A –10%	A –20%
Максимальная электрическая мощность, Вт	2780	2780	2780	2780
Максимальная газовая мощность, Вт	0	0	0	0
Шнур питания, м	1,5	1,5	1,5	1,5
Уровень шума, дБ(А)	45	44	43	43
Противни	1 стандартный противень; 1 глубокий противень	1 алюминиевый противень; 1 глубокий противень	1 алюминиевый противень; 1 глубокий противень	1 алюминиевый противень; 1 глубокий противень
Решетки	1 хромированная решетка	1 хромированная решетка	1 хромированная решетка	1 хромированная решетка
Размеры ниши для встраивания (ВxШxГ), мм	600x560x550	600x560x550	600x560x550	600x560x550
Вес GROSS/NET, кг	36,2/34,8	36,4/35	34/32,6	33,4/32
Страна производства	Италия	Италия	Италия	Италия

**ZOB532702B****ZOB535752X****ZOB35772XD****ZOB35772BK****ZOB535712X**

949 716 298	949 716 296	949 716 247	949 716 246	949 716 297
60x60	60x60	60x60	60x60	60x60
Черный	Нержавеющая сталь с Anti Finger Print	Нержавеющая сталь с Anti Finger Print	Черный	Нержавеющая сталь с Anti Finger Print
Мультифункциональная электрическая духовка	Мультифункциональная электрическая духовка	Мультифункциональная электрическая духовка с откидывающимся грилем	Мультифункциональная электрическая духовка	Мультифункциональная электрическая духовка
Утапливаемые переключатели	Утапливаемые переключатели	Утапливаемые переключатели	Утапливаемые переключатели	Утапливаемые переключатели
Управление с отключением духовки и программированием отложенного старта, таймер с подачей звукового сигнала	Управление с отключением духовки и программированием отложенного старта, таймер с подачей звукового сигнала	Управление с отключением духовки и программированием отложенного старта, таймер с подачей звукового сигнала	Управление с отключением духовки и программированием отложенного старта, таймер с подачей звукового сигнала	Управление с отключением духовки и программированием отложенного старта, таймер с подачей звукового сигнала
Нижний нагрев; Вентилятор; Конвекция с кольцевым нагревательным элементом; Гриль; Верхний нагрев; Верхний + Нижний нагрев; Большой гриль	Нижний; Конвектор; Конвектор + Гриль + Нижний; Кольцевой + Конвектор; Гриль; Гриль + Вертел; Верхний + Нижний	Нижний нагрев; Конвектор; Конвектор + Гриль + Нижний нагрев; Кольцевой + Конвектор; Гриль; Гриль + Вертел; Верхний нагрев + Нижний нагрев	Нижний нагрев; Конвектор; Конвектор + Гриль + Нижний нагрев; Кольцевой + Конвектор; Гриль; Гриль + Вертел; Верхний нагрев + Нижний нагрев	Нижний нагрев; Конвектор; Конвектор + Гриль + Нижний нагрев; Кольцевой + Конвектор; Гриль; Гриль + Вертел; Верхний нагрев + Нижний нагрев
Направляющие из нержавеющей стали	Телескопические направляющие FlexiRunners (2 уп) с изменением высоты установки	Направляющие из нержавеющей стали	Направляющие из нержавеющей стали	Направляющие из нержавеющей стали
2 стекла	2 стекла	2 стекла	2 стекла	2 стекла
74	74	74	74	74
Эмаль легкой очистки	Эмаль легкой очистки	Эмаль легкой очистки	Эмаль легкой очистки	Эмаль легкой очистки
1 галогеновая лампа сзади сбоку	1 галогеновая лампа сзади сбоку	1 галогеновая лампа сзади сбоку	1 галогеновая лампа сзади сбоку	1 галогеновая лампа сзади сбоку
Вертел	Вертел	Вертел	Вертел	Вертел
-	-	-	-	-
-	-	-	-	-
2780	2780	2780	2780	2780
1700	1700	1700	1700	1700
A -20%	A -20%	A -10%	A -10%	A -10%
2780	2780	2780	2780	2780
0	0	0	0	0
1,5	1,5	1,5	1,5	1,5
43	43	43	43	43
1 алюминиевый противень; 1 глубокий противень	1 алюминиевый противень; 1 глубокий противень	1 алюминиевый противень; 1 стандартный противень; 1 глубокий противень	1 алюминиевый противень; 1 стандартный противень; 1 глубокий противень	1 алюминиевый противень; 1 глубокий противень
1 хромированная решетка	1 хромированная решетка	1 хромированная решетка	1 хромированная решетка	1 хромированная решетка
600x560x550	600x560x550	600x560x550	600x560x550	600x560x550
33,2/31,8	34,7/33,3	33,8/32,4	33,8/32,4	33,6/32,2
Италия	Италия	Италия	Италия	Италия

КУХНЯ: ДУХОВЫЕ ШКАФЫ



ZOB35712WK



ZOB35712BK



ZOB38903XD



ZOB525321X

Модель				
Код продукта	949 716 243	949 716 244	949 717 001	949 716 299
Размеры прибора (ВхШ)	60x60	60x60	60x60	60x60
Основной цвет	Белый	Черный	Нержавеющая сталь с Anti Finger Print	Нержавеющая сталь с Anti Finger Print
Духовка	Мультифункциональная электрическая духовка	Мультифункциональная электрическая духовка	Мультифункциональная электрическая духовка	Мультифункциональная электрическая духовка
Интерфейс	Утапливаемые переключатели	Утапливаемые переключатели	Утапливаемые переключатели	Поворотные переключатели
Управление	Управление с отключением духовки и программированием отложенного старта, таймер с подачей звукового сигнала	Управление с отключением духовки и программированием отложенного старта, таймер с подачей звукового сигнала	Управление с отключением духовки и программированием отложенного старта, таймер с подачей звукового сигнала	Управление с отключением духовки и программированием отложенного старта, таймер с подачей звукового сигнала
Режимы приготовления в духовке	Нижний нагрев; Конвектор; Конвектор + Гриль + Нижний нагрев; Кольцевой + Конвектор; Гриль; Гриль + Вертел; Верхний нагрев + Нижний нагрев	Нижний нагрев; Конвектор; Конвектор + Гриль + Нижний нагрев; Кольцевой + Конвектор; Гриль; Гриль + Вертел; Верхний нагрев + Нижний нагрев	Нижний нагрев; Конвектор; Конвектор + Гриль; Кольцевой + Конвектор; Конвектор + Кольцевой + Нижний нагрев; Гриль; Верхний нагрев + Нижний нагрев; Верхний нагрев + Нижний нагрев (80 °C fix); Верхний нагрев + Гриль; Верхний нагрев + 1/2 Нижний нагрев	Конвектор + Верхний нагрев + Нижний нагрев; Гриль; Верхний нагрев + Нижний нагрев
Направляющие	Направляющие из нержавеющей стали	Направляющие из нержавеющей стали	Направляющие из нержавеющей стали	Направляющие из нержавеющей стали
Стекла в двери духовки	2 стекла	2 стекла	4 стекла	2 стекла
Объём духовки, л	74	74	74	74
Очистка духовки	Эмаль легкой очистки	Эмаль легкой очистки	Эмаль легкой очистки	Эмаль легкой очистки
Освещение духовки	1 галогеновая лампа сзади сбоку	1 галогеновая лампа сзади сбоку	1 галогеновая лампа сзади сбоку	1 галогеновая лампа сзади сбоку
Вертел	Вертел	Вертел	–	–
Автоподжиг духовки	–	–	–	–
Газ-контроль духовки	–	–	–	–
Максимальная мощность духовки, Вт	2780	2780	2480	2080
Мощность гриля, Вт	1700	1700	2300	1700
Класс энергопотребления	A –10%	A –10%	A –20%	A –10%
Максимальная электрическая мощность, Вт	2780	2780	2480	2080
Максимальная газовая мощность, Вт	0	0	0	0
Шнур питания, м	1,5	1,5	1,5	1,5
Уровень шума, дБ(А)	45	43	43	43
Противни	1 алюминиевый противень; 1 глубокий противень	1 алюминиевый противень; 1 глубокий противень	1 стандартный противень; 1 глубокий противень	1 алюминиевый противень
Решетки	1 хромированная решетка	1 хромированная решетка	1 хромированная решетка	1 хромированная решетка
Размеры ниши для встраивания (ВхШхГ), мм	600x560x550	600x560x550	600x560x550	600x560x550
Вес GROSS/NET, кг	33,2/31,8	33,2/31,8	36,4/35	31,9/30,5
Страна производства	Италия	Италия	Италия	Италия

**ZOB32701BK****ZOB32701XK****ZOB23301XA****ZOB21301XA****ZOB10401XA**

949 716 239	949 716 240	949 716 714	949 716 713	949 716 102
60x60	60x60	60x60	60x60	60x60
Черный	Нержавеющая сталь с Anti Finger Print	Нержавеющая сталь с Anti Finger Print	Нержавеющая сталь с Anti Finger Print	Нержавеющая сталь с Anti Finger Print
Мультифункциональная электрическая духовка	Мультифункциональная электрическая духовка	Мультифункциональная электрическая духовка	Мультифункциональная электрическая духовка	Электрическая духовка с грилем
Стандартные переключатели	Стандартные переключатели	Стандартные переключатели	Стандартные переключатели	Стандартные переключатели
Управление с отключением духовки	Управление с отключением духовки	Управление с отключением духовки	Механический таймер с подачей звукового сигнала	Механический таймер с подачей звукового сигнала
Нижний нагрев; Конвектор; Кольцевой + Конвектор; Гриль; Верхний нагрев; Верхний нагрев + Нижний нагрев; Верхний нагрев + Гриль	Нижний нагрев; Конвектор; Кольцевой + Конвектор; Гриль; Верхний нагрев; Верхний нагрев + Нижний нагрев; Верхний нагрев + Гриль	Конвектор + Верхний нагрев + Нижний нагрев; Гриль; Верхний нагрев + Нижний нагрев	Конвектор + Верхний нагрев + Нижний нагрев; Гриль; Верхний нагрев + Нижний нагрев	Нижний нагрев; Гриль; Верхний нагрев; Верхний нагрев + Нижний нагрев
Направляющие из нержавеющей стали	Направляющие из нержавеющей стали	Штампованные направляющие	Штампованные направляющие	Штампованные направляющие
2 стекла	2 стекла	2 стекла	2 стекла	2 стекла
74	74	70	70	75
Эмаль легкой очистки	Эмаль легкой очистки	Эмаль легкой очистки	Эмаль легкой очистки	Эмаль легкой очистки
1 галогеновая лампа сзади сбоку	1 галогеновая лампа сзади сбоку	1 галогеновая лампа сзади сбоку	1 галогеновая лампа сзади сбоку	1 галогеновая лампа сзади сбоку
-	-	-	-	-
-	-	-	-	-
-	-	-	-	-
2780	2780	2080	2080	2080
1700	1700	1700	1700	1700
A -20%	A -20%	A -10%	A -10%	A -10%
2780	2780	2080	2080	2080
0	0	0	0	0
1,5	1,5	1,5	1,5	1,5
43	43	43	43	39
1 алюминиевый противень; 1 стандартный противень; 1 глубокий противень	1 алюминиевый противень; 1 стандартный противень; 1 глубокий противень	1 алюминиевый противень	1 алюминиевый противень	1 алюминиевый противень
1 хромированная решетка	1 хромированная решетка	1 хромированная решетка	1 хромированная решетка	1 хромированная решетка
600x560x550	600x560x550	600x560x550	600x560x550	600x560x550
33,3/31,9	33,4/32	30,5/39,1	30,5/39,1	29,2/27,8
Италия	Италия	Италия	Италия	Италия

КУХНЯ: ДУХОВЫЕ ШКАФЫ



ZOB10401XV



ZOB131X

Модель		
Код продукта	944 064 523	944 064 561
Размеры прибора (ВxШ)	60x60	60x60
Основной цвет	Нержавеющая сталь с Anti Finger Print	Нержавеющая сталь
Духовка	Электрическая духовка с грилем	Электрическая духовка с грилем
Интерфейс	Стандартные переключатели	Стандартные переключатели
Управление	Механический таймер с подачей звукового сигнала	Механический таймер с подачей звукового сигнала
Режимы приготовления в духовке	Нижний нагрев; Гриль; Верхний нагрев; Верхний нагрев + Нижний нагрев	Нижний нагрев; Верхний нагрев; Верхний нагрев + Нижний нагрев
Направляющие	Штампованные направляющие	Штампованные направляющие
Стекла в двери духовки	2 стекла	2 стекла
Объём духовки, л	58	58
Очистка духовки	Эмаль легкой очистки	Эмаль легкой очистки
Освещение духовки	1 стандартная лампа сзади	1 стандартная лампа сверху
Вертел	–	–
Автоподжиг духовки	–	–
Газ-контроль духовки	–	–
Максимальная мощность духовки, Вт	1850	1850
Мощность гриля, Вт	1650	0
Класс энергопотребления	A	A
Максимальная электрическая мощность, Вт	1850	1850
Максимальная газовая мощность, Вт	0	0
Шнур питания, м	1,6	1,5
Уровень шума, дБ(А)	47	52
Противни	1 алюминиевый противень	1 алюминиевый противень
Решетки	1 хромированная решетка	1 хромированная решетка
Размеры ниши для встраивания (ВxШxГ), мм	600x560x550	593x560x550
Вес GROSS/NET, кг	26,65/25,15	27/25,5
Страна производства	Польша	Польша



ZOU35762XK



ZOU21301XK

Модель		
Код продукта	949 722 505	949 722 504
Размеры прибора (ВхШ)	60x60	60x60
Основной цвет	Нержавеющая сталь с Anti Finger Print	Нержавеющая сталь с Anti Finger Print
Духовка	Мультифункциональная зависимая электрическая духовка	Мультифункциональная зависимая электрическая духовка
Интерфейс	Стандартные переключатели	Стандартные переключатели
Управление	Управление с отключением духовки и программированием отложенного старта; Таймер с подачей звукового сигнала; Автоматический поджиг; Газ-контроль	Механический таймер с подачей звукового сигнала
Режимы приготовления в духовке	Нижний нагрев; Вентилятор; Вентилятор + Гриль + Нижний нагрев; Конвекция с кольцевым нагревательным элементом; Гриль; Гриль + Вертел; Верхний + Нижний нагрев	Конвектор + Верхний нагрев + Нижний нагрев; Гриль; Верхний нагрев + Нижний нагрев
Направляющие	Направляющие из нержавеющей стали	Направляющие из нержавеющей стали
Стекла в двери духовки	2 стекла	2 стекла
Объём духовки, л	74	74
Очистка духовки	Эмаль легкой очистки	Эмаль легкой очистки
Освещение духовки	1 галогеновая лампа сзади сбоку	1 галогеновая лампа сзади сбоку
Вертел	–	–
Автоподжиг духовки	–	–
Газ-контроль духовки	–	–
Максимальная мощность духовки, Вт	10380	2080
Мощность гриля, Вт		1700
Класс энергопотребления	A –10%	A –10%
Максимальная электрическая мощность, Вт		8480
Максимальная газовая мощность, Вт	0	0
Шнур питания, м	0	Поставляется без шнура
Уровень шума, дБ(А)	43	43
Противни	1 алюминиевый противень; 1 глубокий противень	1 стандартный противень; 1 глубокий противень
Решетки	1 хромированная решетка	1 хромированная решетка
Размеры ниши для встраивания (ВхШхГ), мм	600x560x550	600x560x550
Вес GROSS/NET, кг		33/31,6
Страна производства	Италия	Италия

КУХНЯ: ДУХОВЫЕ ШКАФЫ



ZOG521317X



ZOG511211B



ZOG511211X



ZOG511217C

Модель				
Код продукта	949 713 400	949 713 351	949 713 352	949 713 353
Размеры прибора (ВxШ)	60x60	60x60	60x60	60x60
Основной цвет	Нержавеющая сталь с Anti Finger Print	Черный	Нержавеющая сталь с Anti Finger Print	Нержавеющая сталь с Anti Finger Print
Духовка	Газовая духовка с электрическим грилем	Газовая духовка с электрическим грилем	Газовая духовка с электрическим грилем	Газовая духовка с электрическим грилем
Интерфейс	Стандартные переключатели	Стандартные переключатели	Стандартные переключатели	Стандартные переключатели
Управление	Таймер с подачей звукового сигнала	Таймер с подачей звукового сигнала	Таймер с подачей звукового сигнала	Таймер с подачей звукового сигнала
Режимы приготовления в духовке	Конвектор + Открытый огонь; Гриль	Конвектор + Открытый огонь; Гриль	Конвектор + Открытый огонь; Гриль	Конвектор + Открытый огонь; Гриль
Направляющие	Штампованные направляющие	Штампованные направляющие	Штампованные направляющие	Штампованные направляющие
Стекла в двери духовки	2 стекла	2 стекла	2 стекла	2 стекла
Объем духовки, л	55	55	55	55
Очистка духовки	Эмаль легкой очистки	Эмаль легкой очистки	Эмаль легкой очистки	Эмаль легкой очистки
Освещение духовки	1 стандартная лампа	1 стандартная лампа	1 стандартная лампа	1 стандартная лампа
Вертел	Вертел	Вертел	Вертел	Вертел
Автоподжиг духовки	Автоподжиг духовки	Автоподжиг духовки	Автоподжиг духовки	Автоподжиг духовки
Газ-контроль духовки	Газ-контроль духовки	Газ-контроль духовки	Газ-контроль духовки	Газ-контроль духовки
Максимальная мощность духовки, Вт	2700	2700	2700	2700
Мощность гриля, Вт	1650	1650	1650	1650
Класс энергопотребления	A	A	A	A
Максимальная электрическая мощность, Вт	1700	1700	1700	1700
Максимальная газовая мощность, Вт	2700	2700	2700	2700
Шнур питания, м	1,1	1,1	1,1	1,1
Уровень шума, дБ(A)	52	52	52	52
Противни	1 алюминиевый противень; 1 глубокий противень	1 алюминиевый противень; 1 глубокий противень	1 алюминиевый противень; 1 глубокий противень	1 алюминиевый противень; 1 глубокий противень
Решетки	1 хромированная решетка	1 хромированная решетка	1 хромированная решетка	1 хромированная решетка
Размеры ниши для встраивания (ВxШxГ), мм	593x561x550	593x561x550	593x561x550	593x561x550
Вес GROSS/NET, кг	32,1/30,6	32,1/30,6	32,1/30,6	32,1/30,6
Страна производства	Италия	Италия	Италия	Италия



ZOB53811PR



ZOB33701PR



ZOB33701MR



ZOB33701CR

Модель				
Код продукта	949 716 325	949 716 322	949 716 320	949 716 321
Размеры прибора (ВxШ)	60x60	60x60	60x60	60x60
Основной цвет	Медный	Медный	Античный белый	Матовый черный
Духовка	Электрическая духовка с грилем	Мультифункциональная электрическая духовка	Мультифункциональная электрическая духовка	Мультифункциональная электрическая духовка
Интерфейс	Стандартные переключатели	Стандартные переключатели	Стандартные переключатели	Стандартные переключатели
Управление	Аналоговый таймер с функцией отключения; Таймер с подачей звукового сигнала	Аналоговый таймер с функцией отключения; Таймер с подачей звукового сигнала	Аналоговый таймер с функцией отключения; Таймер с подачей звукового сигнала	Аналоговый таймер с функцией отключения; Таймер с подачей звукового сигнала
Режимы приготовления в духовке	Нижний нагрев; Гриль; Гриль + Конвектор; Гриль + Верхний нагрев; Гриль + Вертел; Верхний нагрев; Верхний нагрев + Нижний нагрев; Верхний нагрев + Нижний нагрев + Конвектор	Нижний нагрев; Конвектор; Кольцевой + Конвектор; Гриль; Верхний нагрев; Верхний нагрев + Нижний нагрев; Верхний нагрев + Гриль	Нижний нагрев; Конвектор; Кольцевой + Конвектор; Гриль; Верхний нагрев; Верхний нагрев + Нижний нагрев; Верхний нагрев + Гриль	Нижний нагрев; Конвектор; Кольцевой + Конвектор; Гриль; Верхний нагрев; Верхний нагрев + Нижний нагрев; Верхний нагрев + Гриль
Направляющие	Направляющие из нержавеющей стали	Направляющие из нержавеющей стали	Направляющие из нержавеющей стали	Направляющие из нержавеющей стали
Стекла в двери духовки	2 стекла	2 стекла	2 стекла	2 стекла
Объем духовки, л	74	74	74	74
Очистка духовки	Эмаль легкой очистки	Эмаль легкой очистки	Эмаль легкой очистки	Эмаль легкой очистки
Освещение духовки	1 галогеновая лампа сзади сбоку	1 галогеновая лампа сзади сбоку	1 галогеновая лампа сзади сбоку	1 галогеновая лампа сзади сбоку
Вертел	Вертел	–	–	–
Автоподжиг духовки	–	–	–	–
Газ-контроль духовки	–	–	–	–
Максимальная мощность духовки, Вт	2780	2750	2750	2750
Мощность гриля, Вт	1700	1700	1700	1700
Класс энергопотребления	A –10%	A –20%	A –20%	A –20%
Максимальная электрическая мощность, Вт	2780	2750	2750	2750
Максимальная газовая мощность, Вт	0	0	0	0
Шнур питания, м	1,5	1,5	1,5	1,5
Уровень шума, дБ(А)	43	43	43	43
Противни	1 алюминиевый противень; 1 глубокий противень	1 алюминиевый противень; 1 глубокий противень	1 алюминиевый противень; 1 глубокий противень	1 алюминиевый противень; 1 глубокий противень
Решетки	1 хромированная решетка	1 хромированная решетка	1 хромированная решетка	1 хромированная решетка
Размеры ниши для встраивания (ВxШxГ), мм	600x560x550	600x560x550	600x560x550	600x560x550
Вес GROSS/NET, кг	33,3/31,9	33,6/32,2	33,6/32,2	33,6/32,2
Страна производства	Италия	Италия	Италия	Италия

КУХНЯ: ДУХОВЫЕ ШКАФЫ



ZOB21301LR



ZOB21301CR

Модель		
Код продукта	949 716 741	949 716 740
Размеры прибора (ВxШ)	60x60	60x60
Основной цвет	Бежевый	Матовый черный
Духовка	Газовая духовка с электрическим грилем	Газовая духовка с электрическим грилем
Интерфейс	Стандартные переключатели	Стандартные переключатели
Управление	Таймер с подачей звукового сигнала	Таймер с подачей звукового сигнала
Режимы приготовления в духовке	Гриль: Верхний нагрев + Нижний нагрев; Верхний нагрев + Нижний нагрев + Конвектор	Гриль: Верхний нагрев + Нижний нагрев; Верхний нагрев + Нижний нагрев + Конвектор
Направляющие	Направляющие из нержавеющей стали	Направляющие из нержавеющей стали
Стекла в двери духовки	2 стекла	2 стекла
Объём духовки, л	70	70
Очистка духовки	Эмаль легкой очистки	Эмаль легкой очистки
Освещение духовки	1 стандартная лампа	1 стандартная лампа
Вертел	Вертел	Вертел
Автоподжиг духовки	–	–
Газ-контроль духовки	–	–
Максимальная мощность духовки, Вт	2080	2080
Мощность гриля, Вт	1700	1700
Класс энергопотребления	A –10%	A –10%
Максимальная электрическая мощность, Вт	2080	2080
Максимальная газовая мощность, Вт	0	0
Шнур питания, м	1,5	1,5
Уровень шума, дБ(А)	43	43
Противни	1 алюминиевый противень; 1 глубокий противень	1 алюминиевый противень; 1 глубокий противень
Решетки	1 хромированная решетка	1 хромированная решетка
Размеры ниши для встраивания (ВxШxГ), мм	600x560x550	600x560x550
Вес GROSS/NET, кг	31/29,6	31/29,6
Страна производства	Италия	Италия



ZOR37902XK



ZKC54451XA



ZOB33701PR

Модель			
Код продукта	944 066 154	944 066 120	944 066 120
Размеры прибора (ВхШ)	Компактная коллекция 46x60	Компактная коллекция 46x60	Компактная коллекция 46x60
Основной цвет	Нержавеющая сталь с Anti Finger Print	Нержавеющая сталь с Anti Finger Print	Нержавеющая сталь с Anti Finger Print
Духовка	Мультифункциональная электрическая духовка	Мультифункциональная электрическая духовка	Мультифункциональная электрическая духовка
Интерфейс	Утапливаемые переключатели	Утапливаемые переключатели	Стандартные переключатели
Управление	Электронное регулирование времени и температуры; Таймер с подачей звукового сигнала; Автоматическое отключение духовки	Электронное регулирование времени и температуры; Таймер с подачей звукового сигнала; Автоматическое отключение духовки	Электронное регулирование времени и температуры; Таймер с подачей звукового сигнала; Автоматическое отключение духовки
Режимы приготовления в духовке	Нижний нагрев; Конвектор; Гриль + Нижний нагрев (80°C fix); Гриль + Конвектор; Гриль + Верхний нагрев; Кольцевой нагрев + Нижний нагрев + Конвектор; Кольцевой нагрев + Конвектор; Верхний нагрев; Верхний нагрев + Нижний нагрев.	Нижний нагрев, Конвектор; Гриль + Конвектор; Гриль + Верхний нагрев; Микроволны; Кольцевой нагрев + Нижний нагрев + Конвектор; Кольцевой нагрев + Конвектор; Верхний нагрев + Нижний нагрев	Нижний нагрев; Конвектор; Кольцевой нагрев + Конвектор; Гриль; Верхний нагрев; Верхний нагрев + Нижний нагрев; Верхний нагрев + Гриль
Направляющие	Хромированные направляющие из нержавеющей стали Easy Entry	Направляющие из нержавеющей стали	хромированные направляющие из нержавеющей стали Easy Entry
Стекла в двери духовки	4 стекла	4 стекла	3 стекла
Объём духовки, л	44	43	44
Очистка духовки	Пиролиз		
Освещение духовки	2 галогеновые лампы сбоку и сверху	1 стандартная лампа сверху	2 галогеновые лампы сбоку и сверху
Вертел	–	–	–
Автоподжиг духовки	–	–	–
Газ-контроль духовки	–	–	–
Максимальная мощность духовки, Вт	3000	3000	3000
Мощность гриля, Вт	1900	1900	1900
Класс энергопотребления	A	A	A - 10%
Максимальная электрическая мощность, Вт	3000	3000	3000
Максимальная газовая мощность, Вт	0	0	0
Шнур питания, м	1,5	1,5	1,5
Уровень шума, дБ(А)	48	48	48
Противни	1 глубокий противень	1 глубокий противень	1 глубокий противень
Решетки	1 хромированная решетка	1 хромированная решетка	1 хромированная решетка
Размеры ниши для встраивания (ВхШхГ), мм	450x560x550	450x560x550	450x560x550
Вес GROSS/NET, кг	33,7/32,2	44,5/41	30,85/28,85
Страна производства	Польша	Польша	Польша

КУХНЯ: МИКРОВОЛНОВЫЕ ПЕЧИ



ZSG25249XA



ZSC25259XA



ZBM17542XA



ZSG25224XA

Модель				
Код продукта	947 607 412	947 607 413	947 608 594	947 607 343
Категория продукта	Микроволновая печь	Микроволновая печь	Микроволновая печь	Микроволновая печь
Установка	Встраиваемая	Встраиваемая	Встраиваемая	Встраиваемая
Цвет продукта	Нержавеющая сталь с Anti Finger Print	Нержавеющая сталь с Anti Finger Print	Нержавеющая сталь с Anti Finger Print	Нержавеющая сталь с Anti Finger Print
Цвет кабины	Белый	Белый	Белый	Белый
Тип управления	Электронное	Электронное	Электронное	Электронное
Индикация функций	Дисплей	Дисплей	Дисплей	Дисплей
Режимы приготовления	Конвекция; Гриль; Микроволны; Микроволны и гриль; Микроволны и Конвекция	Конвекция; Гриль; Микроволны; Микроволны и гриль; Микроволны и Конвекция	СВЧ	Гриль; Микроволны; Микроволны и гриль
Общий объём, л	25	25	17	23
Кол-во уровней мощности			5	8
Часы	12 ч; 24 ч	12 ч; 24 ч	12 ч; 24 ч	12 ч; 24 ч
Тип таймера	Поворотный переключатель; 90 мин	Поворотный переключатель; 90 мин	Поворотный переключатель; 90 мин	Поворотный переключатель; 90 мин
Тип дисплея	LCD	CD	LCD	LCD
Механизм открытия двери	Нажим	Нажим	Нажим	Нажим
Сигналы	Окончание приготовления	Окончание приготовления	Окончание приготовления	Окончание приготовления
Вращающаяся тарелка	Не интегрирована	Не интегрирована	Не интегрирована	Не интегрирована
Диаметр тарелки, мм	315	315	272	315
Материал тарелки	Стекло	Стекло	Стекло	Стекло
Напряжение, В	230	230	230	230
Мощность микроволн, Вт	900	900	800	900
Уровень шума, дБ(А)			60	60
Размеры (ВхШхГ), мм	389x596x400	389x596x400	371x594x316	389x596x400
Вес в упаковке, кг	22,5	22,5	19	23
Страна производства	Китай	Китай	Китай	Китай

КУХНЯ: ВАРОЧНЫЕ ПОВЕРХНОСТИ



ZEM56740XB



ZEM56740BB



ZEI5680FB



ZEI56640XB

Модель				
Код продукта	949 595 609	949 595 609	949 492 078	949 595 592
Категория продукта	Электрическая варочная поверхность	Электрическая варочная поверхность	Электрическая варочная поверхность	Электрическая варочная поверхность
Тип установки	Независимая	Независимая	Независимая	Независимая
Тип поверхности	Индукционная	Индукционная	Индукционная	Индукционная
Ширина, см	60	60	60	60
Цвет поверхности	Черный	Черный	Черный	Черный
Тип рамки	Скошенный край	Скошенный край	Без рамки	Стандартная
Материал рамки				Нержавеющая сталь
Цвет рамки				Нержавеющая сталь
Цвет ручек				–
Тип управления	Сенсорное	Сенсорное	Сенсорное	Сенсорное
Расположение управления	Фронтальное, справа	Фронтальное, справа	Фронтальное, справа	Фронтальное, справа
Функции управления	Акустический сигнал; Автоматика закипания; Booster; Функция Bridge; Блокировка; Будильник; Индикация остаточного тепла; Таймер; Функция Stop&Go	Акустический сигнал; Автоматика закипания; Booster; Функция Bridge; Блокировка; Будильник; Индикация остаточного тепла; Таймер; Функция Stop&Go	Бустер; Защита от детей; Блокировка панели управления; Индикация остаточного тепла;	Звуковой сигнал; Автоматическое увеличение мощности; Бустер; Защита от детей; Блокировка панели управления; Механический таймер; Индикация остаточного тепла; Таймер
Безопасность	Автоматическое отключение	Автоматическое отключение	Автоматическое отключение	Автоматическое отключение
Индикация остаточного тепла	7 сегментная	7 сегментная	7 сегментная	7 сегментная
Левая дальняя зона нагрева	Индукционная	Индукционная	Индукционная	Индукционная
Левая дальняя зона нагрева, мощность/диаметр	2300/3200 Вт / 210 мм	2300/3200 Вт / 210 мм	1200 Вт / 145 мм	1800 Вт / 180 мм
Центральная дальняя зона нагрева	–	–	–	–
Центральная дальняя зона нагрева, мощность/диаметр	–	–	–	–
Правая дальняя зона нагрева	Индукционная	Индукционная	Индукционная	Индукционная
Правая дальняя зона нагрева, мощность/диаметр	1800/2800 Вт / 180 мм	1800/2800 Вт / 180 мм	1800 Вт / 180 мм	1800 Вт / 180 мм
Левая ближняя зона нагрева	Индукционная	Индукционная	Индукционная	Индукционная
Левая ближняя зона нагрева, мощность/диаметр	2300/3200 Вт / 210 мм	2300/3200 Вт / 210 мм	2300/2800 Вт / 210 мм	2300/3700 Вт / 210 мм
Центральная ближняя зона нагрева	–	–	–	–
Центральная ближняя зона нагрева, мощность/диаметр	–	–	–	–
Правая ближняя зона нагрева	Индукционная		Индукционная	Индукционная
Правая ближняя зона нагрева, мощность/диаметр	1400/2500 Вт / 145 мм;	1400/2500 Вт / 145 мм;	1200/1800 Вт / 145 мм	1400/2500 Вт / 145 мм
Напряжение, В	220-240	220-240	220–240	220–240
Общая потребляемая мощность, Вт			6600	7400
Размеры прибора (ШхГ), мм	576x506	576x506	590x520	576x506
Размер ниши для встраивания (ВхШхГ), мм	55x560x490	55x560x490	55x560x490	55x560x490
Вес в упаковке, кг	11,9	11,9	11,15	11,74
Страна производства	Германия	Германия	Румыния	Германия

**ZEN6641XBA****ZEV6041XBA****ZEV6046XBA****ZEV6646XBA****ZEV6341XBA**

949 595 545	949 595 544	949 595 501	949 595 521	949 595 518
Электрическая варочная поверхность	Электрическая варочная поверхность	Электрическая варочная поверхность	Электрическая варочная поверхность	Электрическая варочная поверхность
Независимая	Зависимая	Зависимая	Независимая	Независимая
Индукционная Mix	Стеклокерамическая	Стеклокерамическая	Стеклокерамическая	Стеклокерамическая
60	60	60	60	60
Черный	Черный	Черный	Черный	Черный
Стандартная	Стандартная	Стандартная	Стандартная	Стандартная
Нержавеющая сталь	Нержавеющая сталь	Нержавеющая сталь	Нержавеющая сталь	Нержавеющая сталь
Нержавеющая сталь	Нержавеющая сталь	Нержавеющая сталь	Нержавеющая сталь	Нержавеющая сталь
–	–	–	–	–
Сенсорное	–	–	Сенсорное	Сенсорное
Фронтальное, справа	–	–	Фронтальное, справа	Фронтальное, справа
Звуковой сигнал; Автоматическое увеличение мощности; Бустер; Защита от детей; Блокировка панели управления; Механический таймер; Индикация остаточного тепла; Таймер	Индикация остаточного тепла	Индикация остаточного тепла	Звуковой сигнал; Автоматическое увеличение мощности; Защита от детей; Блокировка панели управления; Механический таймер; Индикация остаточного тепла; Таймер	Защита от детей; Индикация остаточного тепла
Автоматическое отключение	–	–	Автоматическое отключение	Автоматическое отключение
7 сегментная	4	4	7 сегментная	7 сегментная
Hilight	Hilight	Hilight	Hilight	Hilight
1200 Вт / 145 мм	1200 Вт / 145 мм	1200 Вт / 145 мм	1200 Вт / 145 мм	1200 Вт / 145 мм
–	–	–	–	–
–	–	–	–	–
Двойная овальная; Hilight	Hilight	Двойная овальная; Hilight	Двойная овальная; Hilight	Hilight
700/1700 Вт / 120/180 мм	1800 Вт / 180 мм	1500/2400 Вт / 170x265 мм	1500/2400 Вт / 170x265 мм	1800 Вт / 180 мм
Индукционная	Двойная круглая; Hilight	Двойная круглая; Hilight	Двойная круглая; Hilight	Двойная круглая; Hilight
2300/3700 Вт / 210 мм	750/2200 Вт / 120/210 мм	750/2200 Вт / 120/210 мм	750/2200 Вт / 120/210 мм	750/2200 Вт / 120/210 мм
–	–	–	–	–
–	–	–	–	–
Индукционная	Hilight	Hilight	Hilight	Hilight
1400 Вт / 145 мм	1200 Вт / 145 мм	1800 Вт / 180 мм	1200 Вт / 145 мм	1200 Вт / 145 мм
220–240	220–240	220–240	220–240	220–240
6600	6400	7600	7000	6400
576x506	576x506	576x506	576x506	576x506
50x560x490	38x550x490	38x550x490	38x550x490	38x550x490
10,56	7,72	8	8,8	8,54
Германия	Германия	Германия	Германия	Германия

КУХНЯ: ВАРОЧНЫЕ ПОВЕРХНОСТИ



ZEV6340XBA



ZEV56240FA



ZEV6140XBA



ZEV6140NBA

Модель				
Код продукта	949 595 510	949 492 092	949 595 507	949 595 508
Категория продукта	Электрическая варочная поверхность	Электрическая варочная поверхность	Электрическая варочная поверхность	Электрическая варочная поверхность
Тип установки	Независимая	Независимая	Независимая	Независимая
Тип поверхности	Стеклокерамическая	Индукционная	Стеклокерамическая	Стеклокерамическая
Ширина, см	60	60	60	60
Цвет поверхности	Черный	Черный	Черный	Черный
Тип рамки	Стандартная	Без рамки	Стандартная	Стандартная
Материал рамки	Нержавеющая сталь	–	Нержавеющая сталь	Нержавеющая сталь
Цвет рамки	Нержавеющая сталь	–	Нержавеющая сталь	Черный
Цвет ручек	–	–	Черный	Черный
Тип управления	Сенсорное	Сенсорное	Поворотные переключатели	Поворотные переключатели
Расположение управления	Фронтальное, справа	Фронтальное, справа	Боковое, справа	Боковое, справа
Функции управления	Защита от детей; Индикация остаточного тепла	Индикация остаточного тепла	Индикация остаточного тепла	Индикация остаточного тепла
Безопасность	Автоматическое отключение	Автоматическое отключение	Автоматическое отключение	–
Индикация остаточного тепла	7 сегментная	7 сегментная	1	1
Левая дальняя зона нагрева	Hilight	Hilight	Hilight	Hilight
Левая дальняя зона нагрева, мощность/диаметр	1200 Вт / 145 мм	1200 Вт / 145 мм	1200 Вт / 145 мм	1200 Вт / 145 мм
Центральная дальняя зона нагрева	–	–	–	–
Центральная дальняя зона нагрева, мощность/диаметр	–	–	–	–
Правая дальняя зона нагрева	Hilight	Hilight	Hilight	Hilight
Правая дальняя зона нагрева, мощность/диаметр	1800 Вт / 180 мм	1800 Вт / 180 мм	1800 Вт / 180 мм	1800 Вт / 180 мм
Левая ближняя зона нагрева	Hilight	Hilight	Hilight	Hilight
Левая ближняя зона нагрева, мощность/диаметр	2300 Вт / 210 мм	2300 Вт / 210 мм	1800 Вт / 180 мм	1800 Вт / 180 мм
Центральная ближняя зона нагрева	–	–	–	–
Центральная ближняя зона нагрева, мощность/диаметр	–	–	–	–
Правая ближняя зона нагрева	Hilight	Hilight	Hilight	Hilight
Правая ближняя зона нагрева, мощность/диаметр	1200 Вт / 145 мм	1200 Вт / 145 мм	1200 Вт / 145 мм	1200 Вт / 145 мм
Напряжение, В	220–240	220–240	220–240	220–240
Общая потребляемая мощность, Вт	6500	6500	6000	6000
Размеры прибора (ШxГ), мм	576x506	590x520	576x506	576x506
Размер ниши для встраивания (ВxШxГ), мм	38x550x490	55x560x490	38x550x490	38x550x490
Вес в упаковке, кг	8,26	8,5	8,71	8,71
Страна производства	Германия	Румыния	Германия	Германия



ZGO62414BA



ZGO65414BA



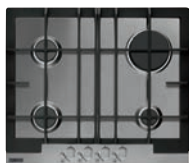
ZGG66424XA



ZGG66414BA

Модель				
Код продукта	949 620 885	949 620 888	949 620 853	949 620 857
Категория продукта	Газовая варочная поверхность	Газовая варочная поверхность	Газовая варочная поверхность	Газовая варочная поверхность
Тип установки	Независимая	Независимая	Независимая	Независимая
Тип варочной поверхности	Газовая	Газовая	Газовая	Газовая
Цвет ручек	Черный	Черный	Нержавеющая сталь	Черный
Тип управление	Поворотные переключатели	Поворотные переключатели	Поворотные переключатели	Поворотные переключатели
Расположение управления	Боковое, справа	Фронтальное, посередине	Фронтальное, посередине	Фронтальное, посередине
Безопасность	Газ-контроль	Газ-контроль	Газ-контроль	Газ-контроль
Тип газа	II2H3+; II2H3B/P	II2H3B/P	II2H3+; II2H3B/P	II2H3B/P
Решетки	4, эмалированные (матовая эмаль)	4, эмалированные	2, чугунные	2, чугунные
Левая дальняя зона нагрева	Стандартная	Повышенной мощности	Стандартная	Стандартная
Левая дальняя зона нагрева, мощность/диаметр	1900 Вт / 70 мм	2900 Вт / 10 мм	2000 Вт / 70 мм	2000 Вт / 70 мм
Центральная дальняя зона нагрева	-	-	-	-
Центральная дальняя зона нагрева, мощность/диаметр	-	-	-	-
Правая дальняя зона нагрева	Стандартная	Стандартная	С тройным рядом пламени	Повышенной мощности
Правая дальняя зона нагрева, мощность/диаметр	1900 Вт / 70 мм	1900 Вт / 70 мм	4000 Вт / 122 мм	3000 Вт / 122 мм
Левая ближняя зона нагрева	Повышенной мощности	Вспомогательная	Стандартная	Стандартная
Левая ближняя зона нагрева, мощность/диаметр	2900 Вт / 70 мм	1000 Вт / 54 мм	2000 Вт / 70 мм	2000 Вт / 70 мм
Центральная ближняя зона нагрева	-	-	-	-
Центральная ближняя зона нагрева, мощность/диаметр	-	-	-	-
Правая ближняя зона нагрева	Вспомогательная	Стандартная	Вспомогательная	Вспомогательная
Правая ближняя зона нагрева, мощность/диаметр	1000 Вт / 54 мм	1900 Вт / 70 мм	1000 Вт / 54 мм	1000 Вт / 54 мм
Напряжение, В	230	230	230	230
Общая потребляемая мощность, Вт				
Размеры прибора (ШxГ), мм	580x510	590x520	594x510	594x510
Размер ниши для встраивания (ВxШxГ), мм	30x550x470	30x560x480	30x560x480	30x560x480
Вес в упаковке, кг	10,6	12	12,5	12,2
Страна производства	Италия	Италия	Италия	Италия

КУХНЯ: ВАРОЧНЫЕ ПОВЕРХНОСТИ



ZGG66414XA



ZGG62414WA



ZGG65414SA



ZGG65414XA

Модель				
Код продукта	949 620 856	949 620 871	949 621 002	949 620 858
Категория продукта	Газовая варочная поверхность	Газовая варочная поверхность	Газовая варочная поверхность	Газовая варочная поверхность
Тип установки	Независимая	Независимая	Независимая	Независимая
Тип варочной поверхности	Газовая	Газовая	Газовая	Газовая
Цвет ручек	Нержавеющая сталь	Белый	Нержавеющая сталь	Черный
Тип управление	Поворотные переключатели	Поворотные переключатели	Поворотные переключатели	Поворотные переключатели
Расположение управления	Фронтальное, посередине	Боковое, справа	Фронтальное, посередине	Фронтальное, посередине
Безопасность	Газ-контроль	Газ-контроль	Газ-контроль	Газ-контроль
Тип газа	II2H3B/P	II2H3+; II2H3B/P	II2H3B/P	II2H3+; II2H3B/P
Решетки	2, чугунные	2, эмалированные	2, эмалированные	2, эмалированные
Левая дальняя зона нагрева	Стандартная	Стандартная	Стандартная	Стандартная
Левая дальняя зона нагрева, мощность/диаметр	2000 Вт / 70 мм	2000 Вт / 70 мм	2000 Вт / 70 мм	2000 Вт / 70 мм
Центральная дальняя зона нагрева	–	–	–	–
Центральная дальняя зона нагрева, мощность/диаметр	–	–	–	–
Правая дальняя зона нагрева	Повышенной мощности	Стандартная	Повышенной мощности	Повышенной мощности
Правая дальняя зона нагрева, мощность/диаметр	3000 Вт / 122 мм	2000 Вт / 70 мм	3000 Вт / 100 мм	3000 Вт / 100 мм
Левая ближняя зона нагрева	Стандартная	Повышенной мощности	Стандартная	Стандартная
Левая ближняя зона нагрева, мощность/диаметр	2000 Вт / 70 мм	3000 Вт / 100 мм	2000 Вт / 70 мм	2000 Вт / 70 мм
Центральная ближняя зона нагрева	–	–	–	–
Центральная ближняя зона нагрева, мощность/диаметр	–	–	–	–
Правая ближняя зона нагрева	Вспомогательная	Вспомогательная	Вспомогательная	Вспомогательная
Правая ближняя зона нагрева, мощность/диаметр	1000 Вт / 54 мм	1000 Вт / 54 мм	1000 Вт / 54 мм	1000 Вт / 54 мм
Напряжение, В	230	230	230	230
Общая потребляемая мощность, Вт				
Размеры прибора (ШхГ), мм	594x510	580x500	595x510	594x510
Размер ниши для встраивания (ВхШхГ), мм	30x560x480	36x550x470	30x560x480	30x560x480
Вес в упаковке, кг	12	7,8	9	8,3
Страна производства	Италия	Италия	Италия	Италия

**ZGG62414XA****ZGG67412XA****ZGG65413SA****ZGG62411XA****ZGG67411XA**

949 620 872	949 640 016	949 621 003	949 620 890	949 640 019
Газовая варочная поверхность	Газовая варочная поверхность	Газовая варочная поверхность	Газовая варочная поверхность	Газовая варочная поверхность
Независимая	Независимая	Независимая	Независимая	Независимая
Газовая	Газовая	Газовая	Газовая	Газовая
Черный	Нержавеющая сталь	Черный	Черный	Нержавеющая сталь
Поворотные переключатели	Поворотные переключатели	Поворотные переключатели	Поворотные переключатели	Поворотные переключатели
Боковое, справа	Боковое, справа	Фронтальное, посередине	Боковое, справа	Боковое, справа
Газ-контроль	Газ-контроль	Газ-контроль	–	Газ-контроль
II2H3B/P	II2H3B/P	II2H3+; II2H3B/P	II2H3B/P	II2H3B/P
2, эмалированные	1, эмалированные	2, эмалированные	2, эмалированные	1, эмалированные
Стандартная	Стандартная	Стандартная	Стандартная	Стандартная
2000 Вт / 70 мм	2000 Вт / 70 мм	2000 Вт / 70 мм	2000 Вт / 62 мм	2000 Вт / 70 мм
–	–	–	–	–
–	–	–	–	–
Стандартная	Стандартная	Повышенной мощности	Стандартная	Стандартная
2000 Вт / 70 мм	2000 Вт / 70 мм	3000 Вт / 100 мм	2000 Вт / 62 мм	2000 Вт / 70 мм
Повышенной мощности	Повышенной мощности	Стандартная	Повышенной мощности	Повышенной мощности
3000 Вт / 100 мм	3000 Вт / 100 мм	2000 Вт / 70 мм	3000 Вт / 98 мм	3000 Вт / 100 мм
–	–	–	–	–
–	–	–	–	–
Вспомогательная	Вспомогательная	Вспомогательная	Вспомогательная	Вспомогательная
1000 Вт / 54 мм	1000 Вт / 54 мм	1000 Вт / 54 мм	1000 Вт / 48 мм	1000 Вт / 54 мм
230	230	230	230	230
580x500	580x500	595x510	580x500	580x500
30x550x470	30x550x470	30x560x480	36x550x470	30x550x470
7	6,4	8,3	6,8	6,2
Италия	Италия	Италия	Италия	Италия

КУХНЯ: ВАРОЧНЫЕ ПОВЕРХНОСТИ



ZGM62444XA



ZGG966424P



ZGG966424M



ZGG966424C

Модель				
Код продукта	949 740 617	949 640 128	949 640 130	949 640 129
Категория продукта	Варочная поверхность со смешанным типом нагрева	Газовая варочная поверхность	Газовая варочная поверхность	Газовая варочная поверхность
Тип установки	Независимая	Независимая	Независимая	Независимая
Тип варочной поверхности	Электрическая + Газовая	Газовая	Газовая	Газовая
Цвет ручек	Черный	Медный	Античный белый	Матовый черный
Тип управление	Поворотные переключатели	Поворотные переключатели	Поворотные переключатели	Поворотные переключатели
Расположение управления	Боковое, справа	Фронтальное, посередине	Фронтальное, посередине	Фронтальное, посередине
Безопасность	Газ-контроль	Газ-контроль	Газ-контроль	Газ-контроль
Тип газа	II2H3+; II2H3B/P	II2H3B/P	II2H3B/P	II2H3B/P
Решетки	2, эмалированные	2, чугунные	2, чугунные	2, чугунные
Левая дальняя зона нагрева	Чугунная конфорка с регулятором температуры	Стандартная	Стандартная	Стандартная
Левая дальняя зона нагрева, мощность/диаметр	1500 Вт / 145 мм	2000 Вт / 70 мм	2000 Вт / 70 мм	2000 Вт / 70 мм
Центральная дальняя зона нагрева	-	-	-	-
Центральная дальняя зона нагрева, мощность/диаметр	-	-	-	-
Правая дальняя зона нагрева	Стандартная	С тройным рядом пламени	С тройным рядом пламени	С тройным рядом пламени
Правая дальняя зона нагрева, мощность/диаметр	2000 Вт / 70 мм	3000 Вт / 100 мм	3000 Вт / 100 мм	3000 Вт / 100 мм
Левая ближняя зона нагрева	Повышенной мощности	Стандартная	Стандартная	Стандартная
Левая ближняя зона нагрева, мощность/диаметр	3000 Вт / 100 мм	2000 Вт / 70 мм	2000 Вт / 70 мм	2000 Вт / 70 мм
Центральная ближняя зона нагрева	-	-	-	-
Центральная ближняя зона нагрева, мощность/диаметр	-	-	-	-
Правая ближняя зона нагрева	Вспомогательная	Вспомогательная	Вспомогательная	Вспомогательная
Правая ближняя зона нагрева, мощность/диаметр	1000 Вт / 54 мм	1000 Вт / 54 мм	1000 Вт / 54 мм	1000 Вт / 54 мм
Напряжение, В	230	230	230	230
Общая потребляемая мощность, Вт	1500			
Размеры прибора (ШхГ), мм	580x500	594x510	594x510	594x510
Размер ниши для встраивания (ВхШхГ), мм	30x550x470	30x560x480	30x560x480	30x560x480
Вес в упаковке, кг	8,8	11,4	11	10,7
Страна производства	Италия	Италия	Италия	Италия



ZGG966414M



ZGG966414C



ZGG566414P



ZGG65414CA



ZGG62414CA

949 640 127	949 640 126	949 620 995	949 620 868	949 620 878
Газовая варочная поверхность	Газовая варочная поверхность	Газовая варочная поверхность	Газовая варочная поверхность	Газовая варочная поверхность
Независимая	Независимая	Независимая	Независимая	Независимая
Газовая	Газовая	Газовая	Газовая	Газовая
Античный белый	Матовый черный	Медный	Матовый черный	Матовый черный
Поворотные переключатели	Поворотные переключатели	Поворотные переключатели	Поворотные переключатели	Поворотные переключатели
Фронтальное, посередине	Фронтальное, посередине	Фронтальное, посередине	Фронтальное, посередине	Боковое, справа
Газ-контроль	Газ-контроль	Газ-контроль	Газ-контроль	Газ-контроль
II2H3B/P	II2H3B/P	II2H3B/P	II2H3+; II2H3B/P	II2H3+; II2H3B/P
2, чугунные	2, чугунные	2, эмалированные	2, эмалированные	2, эмалированные
Стандартная	Стандартная	Стандартная	Стандартная	Стандартная
2000 Вт / 70 мм	2000 Вт / 70 мм	2000 Вт / 70 мм	2000 Вт / 70 мм	2000 Вт / 70 мм
-	-	-	-	-
-	-	-	-	-
Повышенной мощности	Повышенной мощности	Повышенной мощности	Повышенной мощности	Повышенной мощности
3000 Вт / 100 мм	3000 Вт / 100 мм	3000 Вт / 100 мм	3000 Вт / 100 мм	3000 Вт / 100 мм
Стандартная	Стандартная	Стандартная	Стандартная	Стандартная
2000 Вт / 70 мм	2000 Вт / 70 мм	2000 Вт / 70 мм	2000 Вт / 70 мм	2000 Вт / 70 мм
-	-	-	-	-
-	-	-	-	-
Вспомогательная	Вспомогательная	Вспомогательная	Вспомогательная	Вспомогательная
1000 Вт / 54 мм	1000 Вт / 54 мм	1000 Вт / 54 мм	1000 Вт / 54 мм	1000 Вт / 54 мм
230	230	230	230	230
594x510	594x510	594x510	594x510	580x500
30x560x480	30x560x480	30x560x480	30x560x480	30x550x470
11	10,7	10,7	8,8	7,7
Италия	Италия	Италия	Италия	Италия



ZGG62414LA

Модель	
Код продукта	949 620 880
Категория продукта	Газовая варочная поверхность
Тип установки	Независимая
Тип варочной поверхности	Газовая
Цвет ручек	Песочный
Тип управления	Поворотные переключатели
Расположение управления	Боковое, справа
Безопасность	Газ-контроль
Тип газа	II2H3+; II2H3B/P
Решетки	2, эмалированные
Левая дальняя зона нагрева	Стандартная
Левая дальняя зона нагрева, мощность/диаметр	2000 Вт / 70 мм
Центральная дальняя зона нагрева	–
Центральная дальняя зона нагрева, мощность/диаметр	–
Правая дальняя зона нагрева	Повышенной мощности
Правая дальняя зона нагрева, мощность/диаметр	3000 Вт / 100 мм
Левая ближняя зона нагрева	Стандартная
Левая ближняя зона нагрева, мощность/диаметр	2000 Вт / 70 мм
Центральная ближняя зона нагрева	–
Центральная ближняя зона нагрева, мощность/диаметр	–
Правая ближняя зона нагрева	Вспомогательная
Правая ближняя зона нагрева, мощность/диаметр	1000 Вт / 54 мм
Напряжение, В	230
Общая потребляемая мощность, Вт	
Размеры прибора (ШхГ), мм	580x500
Размер ниши для встраивания (ВхШхГ), мм	30x550x470
Вес в упаковке, кг	7,7
Страна производства	Италия



ZGG35214XA



ZEE3921IXA



ZES3921IBA

Модель			
Код продукта	949 738 190	949 738 679	949 738 677
Категория продукта	Электрическая варочная поверхность	Электрическая варочная поверхность	Газовая варочная поверхность
Тип установки	Независимая	Независимая	Независимая
Тип поверхности	Стеклокерамическая	Чугунные конфорки	Газовая
Ширина, см	Domino	Domino	Domino
Цвет поверхности	Черный		
Тип рамки	Стандартная	–	
Материал рамки	Нержавеющая сталь		
Цвет рамки	Нержавеющая сталь		
Цвет ручек	Черный	Черный	Черный
Тип управления	Поворотные переключатели	Поворотные переключатели	Поворотные переключатели
Расположение управления	Фронтальное, посередине	Фронтальное, посередине	Фронтальное, посередине
Функции управления	–	–	
Безопасность	–	–	Газ-контроль
Тип газа			I12H3+; I12H3B/P
Решетки			1, эмалированная
Индикация остаточного тепла	–	–	
Левая дальняя зона нагрева	–	–	–
Левая дальняя зона нагрева, мощность/диаметр	–	–	–
Центральная дальняя зона нагрева	Стеклокерамическая	Чугунная конфорка с защитой от перегрева	Повышенной мощности
Центральная дальняя зона нагрева, мощность/диаметр	1700 Вт / 180 мм	1500 Вт / 180 мм	3000 Вт / 100 мм
Правая дальняя зона нагрева	–	–	–
Правая дальняя зона нагрева, мощность/диаметр	–	–	–
Левая ближняя зона нагрева	–	–	–
Левая ближняя зона нагрева, мощность/диаметр	–	–	–
Центральная ближняя зона нагрева	Стеклокерамическая	Чугунная конфорка с защитой от перегрева	Вспомогательная
Центральная ближняя зона нагрева, мощность/диаметр	1200 Вт / 145 мм	1000 Вт / 145 мм	1000 Вт / 54 мм
Правая ближняя зона нагрева	–	–	–
Правая ближняя зона нагрева, мощность/диаметр	–	–	–
Напряжение, В	230	230	230
Общая потребляемая мощность, Вт	2900	2500	–
Размеры прибора (ШхГ), мм	290x510	290x510	290x510
Размер ниши для встраивания (ВхШхГ), мм	43x270x490	30x270x490	30x270x490
Вес в упаковке, кг	4,2	6,2	4,8
Страна производства	Италия	Италия	Италия

КУХНЯ: ВАРОЧНЫЕ ПОВЕРХНОСТИ



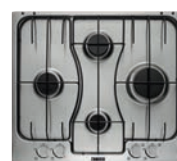
ZGX566424W



ZGX566424B



ZGX565424X



ZGX565414X

Модель				
Код продукта	949 640 058	949 640 059	949 640 049	949 640 044
Категория продукта	Газовая варочная поверхность	Газовая варочная поверхность	Газовая варочная поверхность	Газовая варочная поверхность
Тип установки	Независимая	Независимая	Независимая	Независимая
Тип варочной поверхности	Газовая	Газовая	Газовая	Газовая
Цвет ручек	Белый	Черный	Нержавеющая сталь	Нержавеющая сталь
Тип управление	Поворотные переключатели	Поворотные переключатели	Поворотные переключатели	Поворотные переключатели
Расположение управления	Фронтальное, справа и слева	Фронтальное, справа и слева	Фронтальное, справа и слева	Фронтальное, справа и слева
Безопасность	Газ-контроль	Газ-контроль	Газ-контроль	Газ-контроль
Тип газа	II2H3+, II2H3B/P	II2H3+, II2H3B/P	II2H3+, II2H3B/P	II2H3+, II2H3B/P
Решетки	3, эмалированные	3, эмалированные	3, эмалированные	3, эмалированные
Левая дальняя зона нагрева	-	-	-	-
Левая дальняя зона нагрева, мощность/диаметр	-	-	-	-
Центральная дальняя зона нагрева	Стандартная	Стандартная	Стандартная	Стандартная
Центральная дальняя зона нагрева, мощность/диаметр	2000 Вт / 70 мм	2000 Вт / 70 мм	2000 Вт / 70 мм	2000 Вт / 70 мм
Правая дальняя зона нагрева	-	-	-	-
Правая дальняя зона нагрева, мощность/диаметр	-	-	-	-
Левая ближняя зона нагрева	Стандартная	Стандартная	Стандартная	Стандартная
Левая ближняя зона нагрева, мощность/диаметр	2000 Вт / 70 мм	2000 Вт / 70 мм	2000 Вт / 70 мм	2000 Вт / 70 мм
Центральная ближняя зона нагрева	Вспомогательная	Вспомогательная	Вспомогательная	Вспомогательная
Центральная ближняя зона нагрева, мощность/диаметр	1000 Вт / 54 мм	1000 Вт / 54 мм	1000 Вт / 54 мм	1000 Вт / 54 мм
Правая ближняя зона нагрева	С тройным рядом пламени	С тройным рядом пламени	С тройным рядом пламени	Повышенной мощности
Правая ближняя зона нагрева, мощность/диаметр	4000 Вт / 122 мм	4000 Вт / 122 мм	4000 Вт / 122 мм	3000 Вт / 100 мм
Напряжение, В	230	230	230	230
Общая потребляемая мощность, Вт	9000	9000	9000	9000
Размеры прибора (ШхГ), мм	594x510	594x510	594x510	594x510
Размер ниши для встраивания (ВхШхГ), мм	30x560x480	30x560x480	30x560x480	30x560x480
Вес в упаковке, кг	9,4	9,4	9,4	9,2
Страна производства	Италия	Италия	Италия	Италия



ZGX565414W

949 640 054

Газовая варочная поверхность

Независимая

Газовая

Белый

Поворотные переключатели

Фронтальное, справа и слева

Газ-контроль

II2H3+; II2H3B/P

3, эмалированные

–

–

Стандартная

2000 Вт / 70 мм

–

–

Стандартная

2000 Вт / 70 мм

Вспомогательная

1000 Вт / 54 мм

Повышенной мощности

3000 Вт / 100 мм

230

9000

594x510

30x560x480

9,2

Италия

КУХНЯ: ВЫТЯЖНЫЕ ВЕНТИЛЯТОРЫ



ZHC9244X



ZHC6131X



ZHC95146XA



ZHP60131X

Модель				
Код продукта	942 122 214	942 492 628	942 122 828	942 122 681
Категория продукта	Кухонная вытяжка	Кухонная вытяжка	Кухонная вытяжка	Кухонная вытяжка
Установка	Настенная	Настенная	Настенная	Встраиваемая с выдвижным экраном
Ширина, мм	90	60	50	60
Производительность на макс. скорости, м³/ч	375	400	320	390
Производительность на мин. скорости, м³/ч	185	220	99	230
Производительность в интенсивном режиме, м³/ч	–	–	–	–
Кол-во моторов	1	1	1	2
Кол-во скоростей	3	3	3	3
Цвет	Нержавеющая сталь	Нержавеющая сталь	Нержавеющая сталь	Нержавеющая сталь
Тип управления	Механические кнопки	Механический слайдер	Механический слайдер	Механический слайдер
Материал панели управления	Нержавеющая сталь	Поликарбонат	Поликарбонат	Поликарбонат
Цвет панели управления	Черный	Серый	Черный	Серый
Режим отвода	+	+	+	+
Режим рециркуляции	+	+	+	+
Высота мин., мм	622	620	7580	
Высота макс., мм	1152	995	1100	
Высота без короба, мм	60	200	260	173
Ширина, мм	898	598	500	598
Глубина, мм	450	471	500	295
Минимальное расстояние от электрической поверхности, см	50	65	60	50
Минимальное расстояние от газовой поверхности, см	65	65	65	65
Уровень шума на макс. скорости в режиме отвода, дБ(А)	61,8	64	67	69
Уровень шума на мин. скорости в режиме отвода, дБ(А)	44,5	52	55,4	55
Кол-во ламп	2	1	2	2
Тип ламп	Галогенные	Галогенные	Галогенные	Галогенные
Мощность ламп, Вт	20	28	28	28
Жироулавливающий фильтр	3	1	1	2
Тип жироулавливающего фильтра	Алюминиевый	Алюминиевый	Алюминиевый	Алюминиевый
Угольный фильтр	Опция	Опция	Опция	Опция
Тип угольного фильтра	type15	EFF75	type88	type303
PNC угольного фильтра	942 122 164	942 492 436	942 122 016	942 121 985
Напряжение, В	220–240	220–240	220–240	220–230
Макс. давление	185	205	236	295
Потребление электроэнергии				
Вес без упаковки, кг	13,8	7	10,3	8,4
Вес в упаковке, кг	18,7	8,5	12,8	9,2
Объем упаковки, м³	0,288	0,100	0,151	0,064
Страна производства	Польша	Италия	Польша	Италия

**ZHP615X****ZHP6022X****ZHG513G****ZHG511G**

942 490 316	942 490 323	942 492 620	942 492 619
Кухонная вытяжка	Кухонная вытяжка	Кухонная вытяжка	Кухонная вытяжка
Встраиваемая с выдвижным экраном	Встраиваемая с выдвижным экраном	Полностью встраиваемая	Полностью встраиваемая
60	60	52	52
290	500	390	250
165	250	160	120
–	–		
1	2	1	1
3	3	3	3
Серый	Нержавеющая сталь	Серый	Серый
Механический слайдер	Механический слайдер	Механический слайдер	Механический слайдер
Поликарбонат	Поликарбонат	Поликарбонат	Поликарбонат
Серый	Серый	Серый	Серый
+	+	+	+
+	+	+	+
175	420	200	200
40	40		
598	598	520	520
280	290	285	285
50	45	65	65
65	65	65	65
63	65	70	61
51	51	57	48
2	2	2	2
Галогенные	Галогенные	Галогенные	Галогенные
28	28	28	28
1	2	2	1
Алюминиевый	Алюминиевый	Алюминиевый	Алюминиевый
1, опция	1, опция	Опция	Опция
EFF75	EFF55	EFF75	EFF75
942 492 436	942 492 256	942 492 436	942 492 436
220	220/240	230	230
180	320	300	200
7,86	12	5,6	4,2
8,48	14	6,6	5,2
0,061	0,125	0,059	0,069
Турция	Турция	Италия	Италия

КУХНЯ: ВЫТЯЖНЫЕ ВЕНТИЛЯТОРЫ



ZHT630X



ZHT630W



ZHT530X



ZHT530W

Модель				
Код продукта	942 122 214	942 490 341	942 490 345	942 490 344
Категория продукта	Кухонная вытяжка	Кухонная вытяжка	Кухонная вытяжка	Кухонная вытяжка
Установка	Стандартная	Стандартная	Настенная	Настенная
Ширина, мм	60	60	50	50
Производительность на макс. скорости, м³/ч	170	170	320	320
Производительность на мин. скорости, м³/ч	100	100	99	99
Производительность в интенсивном режиме, м³/ч	–	–		
Кол-во моторов	1	1	1	1
Кол-во скоростей	3	3	3	3
Цвет	Нержавеющая сталь	Белый	Нержавеющая сталь	Нержавеющая сталь
Тип управления	Механический слайдер	Механический слайдер	Механический слайдер	Механический слайдер
Материал панели управления	Поликарбонат	Поликарбонат	Поликарбонат	Поликарбонат
Цвет панели управления	Черный	Белый	Черный	Белый
Режим отвода	+	+	+	+
Режим рециркуляции	+	+	+	+
Высота мин., мм				
Высота макс., мм				
Высота без короба, мм	150	150	150	150
Ширина, мм	598	598	498	498
Глубина, мм	482	482	482	482
Минимальное расстояние от электрической поверхности, см	65	65	65	65
Минимальное расстояние от газовой поверхности, см	65	65	65	65
Уровень шума на макс. скорости в режиме отвода, дБ(А)	59	59	59	59
Уровень шума на мин. скорости в режиме отвода, дБ(А)	50	50	50	50
Кол-во ламп	1	1	1	1
Тип ламп	Галогенные	Галогенные	Галогенные	Галогенные
Мощность ламп, Вт	28	28	28	28
Жироулавливающий фильтр	1	1	1	1
Тип жироулавливающего фильтра	Бумажный	Бумажный	Бумажный	Бумажный
Угольный фильтр	1, опция	1, опция	1, опция	1, опция
Тип угольного фильтра	EFF57	EFF57	EFF57	EFF57
PNC угольного фильтра	942 492 257	942 492 257	942 492 257	942 492 257
Напряжение, В	220–240	220–240	220–240	220–240
Макс. давление	180	180	180	180
Потребление электроэнергии				
Вес без упаковки, кг	7,6	6,5	6,5	5,3
Вес в упаковке, кг	8	7,17	6,15	6,15
Объем упаковки, м³	0,076	0,076	0,061	0,061
Страна производства	Турция	Турция	Турция	Турция

ХРАНЕНИЕ ПРОДУКТОВ: ХОЛОДИЛЬНИКИ И МОРОЗИЛЬНИКИ



ZBB47460DA



ZBB928651S



ZBB928465S



ZBB928441S

Модель				
Код продукта	925 781 835	925 505 007	925 503 051	925 503 054
Категория продукта	Холодильник-морозильник	Холодильник-морозильник	Холодильник-морозильник	Холодильник-морозильник
Класс энергоэффективности	A+	A+	A+	A+
Цвет	Белый	Белый	Белый	Белый
Количество дверей	4	2	2	2
Петли двери	Слева и справа	Справа, двусторонние	Справа, двусторонние	Справа, двусторонние
Количество компрессоров	2	1	1	1
Тип управления	Электронное	Электронное	Электронное	Механическое
Расположение управления	Снаружи посередине	Электронное, цифровое	Внутри	Внутри
Тип управления	Электронное, цифровое	Электронное, цифровое	Электронное, цифровое	–
Интенсивное охлаждение холодильной камеры	+	+	–	–
Тип управления функцией быстрой заморозки	Кнопка с автоматическим отключением	Кнопка с автоматическим отключением	Кнопка с автоматическим отключением	–
Индикация быстрой заморозки	Желтая лампочка	Желтая лампочка	Желтая лампочка	–
Размораживание холодильной камеры	Автоматическое	Автоматическое	Автоматическое	Автоматическое
Размораживание морозильной камеры	Автоматическое	–	Ручное	Ручное
Индикатор повышения температуры	Световой сигнал; Звуковой сигнал с возможностью отключения звука	–	–	–
Индикация включения	Зеленая лампочка	–	–	–
Отключение от сети	Кнопка	Кнопка	–	–
Индекс энергоэффективности	43,9	41,91	41,8	41,8
Общий объем, л	470	280	280	280
Общий полезный объем, л	434	263	277	277
Общий объем холодильного отделения, л	342	202	205	205
Полезный объем холодильного отделения, л	338	200	202	202
Полезный объем морозильного отделения	338	63	75	75
Освещение холодильной камеры	+	+	+	+
Система охлаждения холодильного отделения	Статическая	Статическая	Статическая	Статическая
Система охлаждения морозильного отделения	Frost free	Frost free	Статическая	Статическая
Количество и тип полок холодильного отделения	4 на полную ширину, стеклянные с окантовкой	2 на половину ширины, стеклянные с окантовкой; регулируемые	4 на полную ширину, стеклянные с окантовкой	4 на полную ширину, стеклянные с окантовкой
Количество и тип ящиков холодильного отделения	3 на половину ширины, твердый пластик	2 на половину ширины, твердый пластик	–	–
Количество и тип лотков для яиц	2 для 6 яиц	1 для 6 яиц	1 для 6 яиц	1 для 6 яиц
Полки двери	2 на полную ширину, твердый пластик	2 на полную ширину; прозрачный пластик	2 на полную ширину, твердый пластик	2 на полную ширину, твердый пластик
Полки для бутылок	2 на полную ширину, твердый пластик	1 на полную ширину, твердый пластик	1 на полную ширину, твердый пластик	1 на полную ширину, твердый пластик
Другие характеристики холодильного отделения				
Общий объем морозильного отделения, л	128	78	75	75
Полезный объем морозильного отделения, л	96	63	75	75
Ящики морозильного отделения	4, решетка и твердый пластик	3, твердый пластик	2, твердый пластик	2, твердый пластик
Лотки морозильного отделения	1 лоток для льда	1 лоток для льда	1 лоток для льда	1 лоток для льда
Мощность замораживания, кг/24 ч	13	4	–	–
Время сохранения температуры без электричества, ч	–	20	–	–
Уровень шума IEC 704–3, дБ(А)	42	39	36	36
Напряжение, В	230–240	230-240	230–240	230–240
Ножки	Регулируемые по высоте	–	–	–
Размеры прибора (ВхШхГ), мм (без ручки)	1900x856x542	1772x540x547	1772x540x547	1772x540x547
Размер ниши для встраивания (ВхШхГ), мм	1900x860x550	1780x560x550	1780x560x550	1780x560x550
Вес в упаковке, кг	125	60	59	59
Страна производства	Италия	Италия	Италия	Италия

**ZBA30455SA****ZBA22420SA****ZBA15021SA****ZBA914421S****ZUF11420SA**

923 583 011	923 435 045	933 015 118	933 016 131	933 031 009
Холодильник	Холодильник	Холодильник	Холодильник	Морозильник под столешницу
A+	A+	A+	A+	A+
Белый	Белый	Белый	Белый	Белый
1	1	1	1	1
Справа, двусторонние	Справа, двусторонние	Справа, двусторонние	Справа, двусторонние	Справа, двусторонние
1		1	1	
Электронное	Механическое	Механическое	Механическое	Электронное
	Внутри		Внутри	Сверху, снаружи
Электронное, цифровое	–	Механическое	–	–
–	–	–	–	–
				Кнопка с автоматическим отключением
				Желтая лампочка
Автоматическое	Автоматическое	Автоматическое	Автоматическое	
Ручное		–		Ручное
–	–	–		Световой сигнал; Звуковой сигнал с возможностью отключения звука
–	–	–		Зеленая лампочка
Кнопка	Ручка термостата	Ручка термостата		Ручка термостата
41,9	43,8	41,8		43,9
298		147		
294	215	146		
271	210	147	128	
268	193	146	112	
+	+	+	+	–
Статическая	Статическая	Статическая	Статическая	Статическая
3 на полную ширину стеклянные с окантовкой; регулируемые	3 на полную ширину, стеклянные с окантовкой, регулируемые	3 стеклянные с окантовкой; регулируемые	2 на полную ширину, стеклянные с окантовкой	
1 на полную ширину, твёрдый пластик	1 на полную ширину, твёрдый пластик	1 на полную ширину, твёрдый пластик		
1 для 6 яиц	1 для 6 яиц	1 для 6 яиц	1 для 6 яиц	
2 на полную ширину; твёрдый пластик	3 на полную ширину, прозрачный пластик	3 на полную ширину; прозрачный пластик	2 на полную ширину, твёрдый пластик	
1 на полную ширину, твёрдый пластик	1 на полную ширину, твёрдый пластик	1 на полную ширину, твёрдый пластик	1 на полную ширину, твёрдый пластик	
	Держатель для бутылок, смонтированный в полку			
				108
				98
				3, твёрдый пластик
				–
3	2			18
20	12			18
35	36	38	38	40
230-240	230–240	230	230	230–240
				Регулируемые по высоте
1772x540x547	1218x540x549	873x540x549	873x540x549	815x560x550
1780x560x550	1225x560x550	880x560x550	880x560x550	820x600x550
57	44,5	32,5	33	33
Италия	Италия	Венгрия	Венгрия	Венгрия

ХРАНЕНИЕ ПРОДУКТОВ: ХОЛОДИЛЬНИКИ И МОРОЗИЛЬНИКИ



ZUA14020SA

Модель	
Код продукта	933 028 010
Категория продукта	Холодильник под столешницу
Класс энергоэффективности	A+
Цвет	Белый
Количество дверей	1
Петли двери	Справа, двусторонние
Количество компрессоров	
Тип управления	Электронное
Расположение управления	Сверху, снаружи
Тип управления	–
Интенсивное охлаждение холодильной камеры	–
Тип управления функцией быстрой заморозки	
Индикация быстрой заморозки	
Размораживание холодильной камеры	Автоматическое
Размораживание морозильной камеры	
Индикатор повышения температуры	–
Индикация включения	–
Отключение от сети	Ручка термостата
Индекс энергоэффективности	
Общий объем, л	
Общий полезный объем, л	
Общий объем холодильного отделения, л	135
Полезный объем холодильного отделения, л	130
Полезный объем морозильного отделения	130
Освещение холодильной камеры	+
Система охлаждения холодильного отделения	Статическая
Система охлаждения морозильного отделения	
Количество и тип полок холодильного отделения	3 на полную ширину, стеклянные с окантовкой
Количество и тип ящиков холодильного отделения	1 на полную ширину, прозрачный пластик
Количество и тип лотков для яиц	1 для 6 яиц
Полки двери	1 на полную ширину, твердый пластик
Полки для бутылок	Держатель для бутылок, вмонтированный в полку
Другие характеристики холодильного отделения	
Общий объем морозильного отделения, л	
Полезный объем морозильного отделения, л	
Ящики морозильного отделения	
Лотки морозильного отделения	
Мощность замораживания, кг/24 ч	–
Время сохранения температуры без электричества, ч	–
Уровень шума IEC 704–3, дБ(А)	38
Напряжение, В	230–240
Ножки	Регулируемые по высоте
Размеры прибора (ВхШхГ), мм (без ручки)	815x560x550
Размер ниши для встраивания (ВхШхГ), мм	820x600x550
Вес в упаковке, кг	30
Страна производства	Венгрия

ЧИСТОТА: ПОСУДОМОЕЧНЫЕ МАШИНЫ



ZDT91301FA



ZDV915002FA



ZDV914002FA



ZDV912002FA

Модель				
Код продукта	911 539 125	911 076 003	911 075 008	911 079 013
Категория продукта	Полностью встраиваемая посудомоечная машина шириной 60 см	Полностью встраиваемая посудомоечная машина шириной 45 см	Полностью встраиваемая посудомоечная машина шириной 45 см	Полностью встраиваемая посудомоечная машина шириной 45 см
Загрузка (количество комплектов)	12	9	9	9
Класс энергоэффективности	A+	A	A	A
Класс мойки	A	A	A	A
Класс сушки	A	A	A	A
Цвет панели	Чёрный	Чёрный	Чёрный	Чёрный
Тип дисплея	Электронный	Электронный	Электронный	Электронный
Количество программ	5	7	5	5
Количество температурных режимов	3	5	3	3
Программы	Эко 50°C; Интенсивная 70°C; Мойка 65°C; Быстрая мойка 65°C; Полоскание и ожидание	Авто программа 45-70°C; Эко 50°C; Стекло 45°C; Интенсивная 70°C; Мойка 60°C; Быстрая мойка 60°C; Ополаскивание и ожидание	Эко 50°C; Интенсивная 70°C; Мойка 65°C; Быстрая мойка 65°C; Полоскание и ожидание	Эко 50°C; Интенсивная 70°C; Мойка 65°C; Быстрая мойка 65°C; Полоскание и ожидание
Функции кнопок	Отложенный старт; Вкл/Выкл; Выбор программы	Отмена; Отложенный старт; Половинная загрузка; Вкл/Выкл; Выбор программы	Отложенный старт; Вкл/Выкл; Выбор программы	Вкл/Выкл; выбор программы
Fuzzy logic	+	+	+	+
Опции	-	Половинная загрузка; Multitab	-	-
Индикация на дисплее	-	Отсрочка старта; Время до окончания программы; Код ошибки; Отсутствие соли	-	-
Другая индикация	Звуковой сигнал; Отсрочка старта 3 ч; Конец; Выбранная программа; Отсутствие ополаскивателя; Отсутствие соли	Двухцветный луч на полу; Звуковой сигнал; Отсрочка старта 1-24 ч; Конец; Половинная загрузка; Multitab; Выбранная программа; Отсутствие ополаскивателя; Отсутствие соли	Звуковой сигнал; Отсрочка старта 3ч/6ч/9ч; Конец; Выбранная программа; Отсутствие ополаскивателя; Отсутствие соли	Звуковой сигнал; Конец; Выбранная программа; Отсутствие соли
Индикация функций	Отложенный старт; Отсутствие ополаскивателя; Отсутствие соли	Отсутствие ополаскивателя; Отсутствие соли	Отложенный старт; Отсутствие ополаскивателя; Отсутствие соли	Отсутствие соли
Отсрочка старта	Отсрочка старта 3 ч	Отсрочка старта 1-24 ч	Отсрочка старта 3/6/9 ч	-
Материал камеры	Нержавеющая сталь	Нержавеющая сталь	Нержавеющая сталь	Нержавеющая сталь
Тип мотора	Асинхронный	Асинхронный	Асинхронный	Синхронный
Тип нагревательного элемента	Скрытый	Скрытый	Скрытый	Скрытый
Подающий шланг с предохранительным клапаном Aqua Control	+	+	+	+
Подключение воды	Горячая или холодная	Горячая или холодная	Горячая или холодная	Горячая или холодная
Система защиты от перелива и протечек Antiflood	Поплавковый переключатель	Поплавковый переключатель	Поплавковый переключатель	Поплавковый переключатель
Система сушки	-	-	-	-
Защита от детей	-	-	-	-
Датчик прозрачности воды	-	+	+	-
Нижний рабрызгиватель	Стандартный	Стандартный	Стандартный	Стандартный
Цвет корзины	Серый	Серый	Серый	Серый
Тип верхней корзины	регулируемая	Регулируемая при полной загрузке	Регулируемая при полной загрузке	регулируемая
Характеристики верхней корзины				
Характеристики нижней корзины				
Полки для чашек	4, пластиковые	4, пластиковые	4, пластиковые	4, пластиковые
Контейнер для столовых приборов	+	+	+	+
Уровень шума, дБ(A)	49	47	49	53
Потребление электроэнергии, кВт·ч	1,021	0,889	0,889	0,878
Потребление воды, л	11	9,5	9,5	9,5
Ножи	5 регулируемые ножи + 1 спереди для регулировки задних ножек; Регулировка 0-8 см	2 регулируемые ножи + 1 спереди для регулировки задних ножек; Регулировка 0-8 см	4 регулируемые ножи + 1 спереди для регулировки задних ножек; Регулировка 0-8 см	3 регулируемые ножи + 1 спереди для регулировки задних ножек; Регулировка 0-8 см
Размер прибора (ВxШxГ), мм	818x596x550	818x446x550	818x446x550	818x446x550
Вес в упаковке, кг	34	34	34	34
Страна производства	Польша	Польша	Польша	Польша



ZDTS105

923 583 011

Полностью встраиваемая
посудомоечная машина
шириной 45 см

9

A

A

A

Серый

LED

5

2

30 мин. 65°; Эко 50° с
предварительной мойкой;
Стандартная 65°; Интенсивная
65°; Ополаскивание и ожидание

Вкл/Выкл; Выбор программ

+

-

-

Звуковой сигнал; Конец;
Выбранная программа;
Отсутствие соли

Отсутствие соли

-

Нержавеющая сталь

Асинхронный

Скрытый

+

Горячая или холодная

Поплавковый переключатель

DryTech

-

-

Стандартный

Серый

Регулируемая

Фиксированная + Складные
полки для чашек; Ручка на
корзине

Фиксированные держатели
для тарелок

2 пластиковые решетки +
2 пластиковые полки

+

53

1,12

13

2 регулируемые ножки +
1 спереди для регулировки
задних ножек; Регулировка
0-8 см

818x446x550

38,5

Китай

СОВЕТЫ

Вступай в группу Zanussi #EasyTeam
VKontakte, чтобы узнать полезные и
практичные советы на каждый день.
Живи легко!



Следи за нашей лентой
советов на easytips.tumblr.com

Электролюкс, Россия
Москва: (495) 956-29-17, 937-78-73
Санкт-Петербург: (812) 303-95-98 www.zanussi.ru

В тексте и цифровых обозначениях
каталога возможны опечатки.
Изменения технических характеристик
и ассортимента могут быть произведены
без предварительного уведомления.



ZANUSSI

