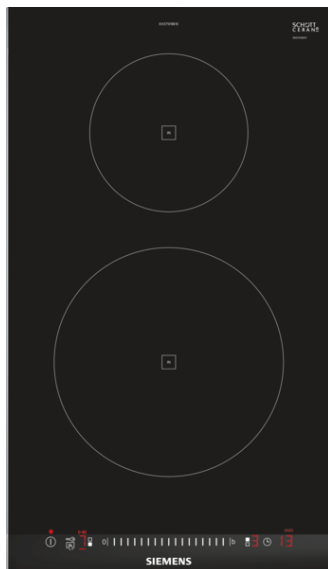


iQ100

Индукционная варочная панель



Индукционная варочная панель Siemens для быстрого и тщательного приготовления с небольшими затратами электроэнергии и легкостью очистки прибора.

- ✓ Варочная поверхность шириной 30 см идеально подходит для совмещения с другими видами панелей Domino.
- ✓ Управление touchSlider позволяет устанавливать мощность нагрева движением одного пальца.
- ✓ Таймер с функцией отключения: выключает конфорку по истечении заданного периода времени.

Оснащение

Технические особенности

Обозначение модели/ассортиментная группа : Керамическая варочная панель Vario/Domino
 Встраиваемый/ свободностоящий : CONSTR_TYPE.Built-in
 Источник энергии : Электро
 Количество конфорок для одновременного использования : 2
 Размеры ниши для встр. (мм) : 51 x 270 x 490-500
 Ширина (мм) : 302
 Размеры прибора (мм) : 51 x 302 x 520
 Размеры прибора в упаковке (мм) (ВxШxГ) : 110 x 370 x 573
 Вес нетто (кг) : 7,015
 Вес брутто (кг) : 8,0
 Индикатор остаточного тепла : Отдельный
 Расположение панели управления : Спереди
 Осн.материал поверхности : Стеклокерамика
 Цвет верхней поверхности : алюминий, матовый, черный
 Цвет рам : алюминий, матовый
 Сертификат соответствия : AENOR, CE
 Длина сетевого кабеля (см) : 110
 EAN-код : 4242003691731
 Мощность подключения к электроэнергии (Вт) : 3700
 Напряжение (В) : 220-240
 Частота (Гц) : 60; 50



iQ100

Индукционная варочная панель

Оснащение

Общая информация

- Варочная панель со скошенным краем
- Возможность комбинирования с варочными панелями шириной 60, 80 или 90 см

Программы и Технологии

- 2 индукционные зоны нагрева
- 17 ступеней мощности
- Таймер с отключением
- Таймер без отключения (со звуковым сигналом)
- Таймер прямого отсчета

Комфорт и Безопасность

- Блокировка от детей
- Дисплей индикации уровня мощности для каждой конфорки
- Функция reStart
- Двухпозиционные индикаторы остаточного тепла
- Cleaning-пауза: кратковременная блокировка панели до 30 секунд
- Дисплей индикации энергопотребления
- Защитное отключение
- Сенсорное управление touchSlider

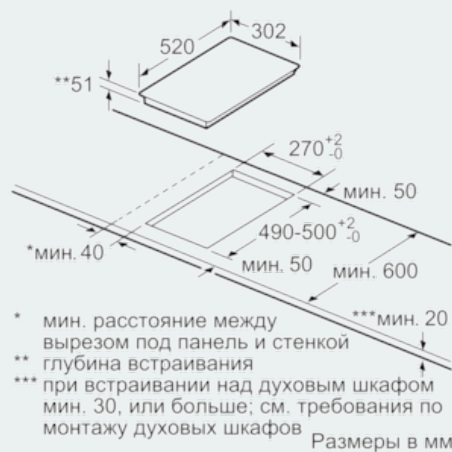
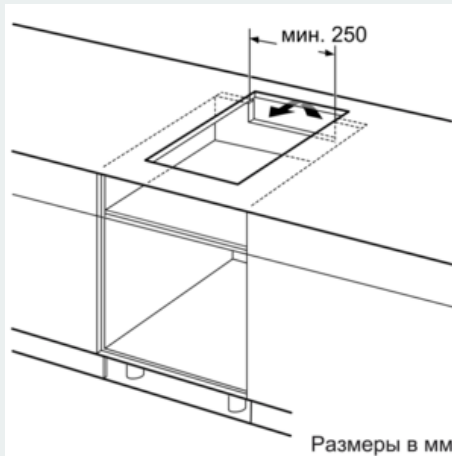
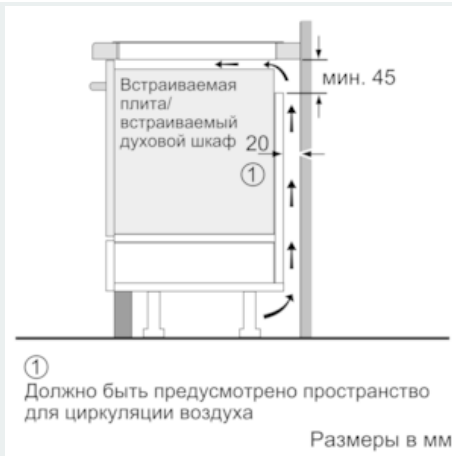
Техническая информация

- Подключаемая мощность: 3700 Вт
- Кабель длиной 110 см
- Конфорки: 1 x Ø 145 мм, 1.4 кВт (В режиме PowerBoost - 2.2 кВт); 1 x Ø 210 мм, 2.2 кВт (В режиме PowerBoost - 3.7 кВт)
- Размеры ниши для встраивания: (В/Ш/Г) 51 мм x 270 мм x 490 мм
- Размеры прибора: (Ш/Г) 302 мм x 520 мм
- Минимальная толщина столешницы 20 мм

iQ100

Индукционная варочная панель

Размерные чертежи



iQ100

Индукционная варочная панель

Размерные чертежи



iQ100

Индукционная варочная панель

Размерные чертежи

Возможные комбинации Domino с соответствующих приборов и размеров выреза

Типовая ширина: 30 40 60 70 80 90
 Ширина прибора: 302 392 602 710 812 912

	A	B	C	D	L	X
2x30	302	302	-	-	604	572
1x30, 1x40	302	392	-	-	694	662
1x30, 1x60	302	602	-	-	904	872
1x30, 1x70*	302	710	-	-	1012	980
1x30, 1x80	302	812	-	-	1114	1082
1x30, 1x90	302	912	-	-	1214	1182
2x40	392	392	-	-	784	752
1x40, 1x60	392	602	-	-	994	962
1x40, 1x70*	392	710	-	-	1102	1070
1x40, 1x80	392	812	-	-	1204	1172
1x40, 1x90	392	912	-	-	1304	1272
3x30	302	302	302	-	906	874
2x30, 1x40	302	302	392	-	996	964
2x30, 1x60	302	302	602	-	1206	1174
2x30, 1x70*	302	302	710	-	1314	1282
2x30, 1x80	302	302	812	-	1416	1384
2x30, 1x90	302	302	912	-	1516	1484
1x30, 2x40	302	392	392	-	1086	1054
1x30, 1x40, 1x60	302	392	602	-	1296	1264
1x30, 1x40, 1x70*	302	392	710	-	1404	1372
1x30, 1x40, 1x80	302	392	812	-	1506	1474
1x30, 1x40, 1x90	302	392	912	-	1606	1574
3x40	392	392	392	-	1176	1144
2x40, 1x60	392	392	602	-	1386	1354
4x30	302	302	302	302	1208	1176
3x30, 1x40	302	302	302	392	1298	1266
2x30, 2x40	302	302	392	392	1388	1356
1x30, 3x40	302	392	392	392	1478	1446

* Невозможно с индукционной варочной панелью 70 см